

Fura

Geschlossene Gaskamine



Fura

Geschlossene Gaskamine

Inhaltsverzeichnis

Fura Pure Reihe	
Fura 75 Twin Pure front hoch	S. 4
Fura 140 Pure	S. 6
Fura Twin Reihe	
Fura 75 Twin uni front niedrig	S. 8
Fura 75 Twin Eck links	S. 10
Fura 75 Twin 3-seitig	S. 12
Fura Landscape Reihe	
Fura 70 uni	S. 14
Fura 100 uni	S. 16
Fura 100 Tunnel	S. 18
Fura 140	S. 20
Fura 140 Tunnel	S. 22
Fura Basic Reihe	
Fura 60	S. 24
Fura 60 uni	S. 25
Fura 75	S. 26
Fura 75 uni	S. 27
Fura 105	S. 28
Fura 105/135	S. 29
Fura Design Line	
Fura 60 Designline	S. 30
Fura 75 Designofen	S. 32
Technische Auskünfte	S. 34



Kal-fire ist federführend in der Kaminbranche und entwickelt, entwirft und produziert Kamine, Öfen und Zubehör für Ihre Kunden im In- und Ausland.

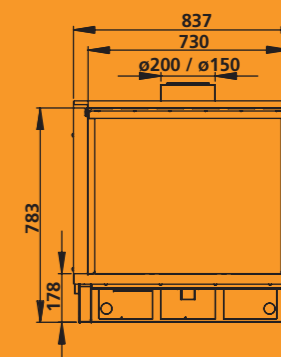


Fura Pure Reihe

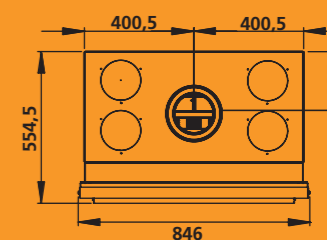
75 Pure

Fura 75 Twin Pure Front hoch

Frontansicht

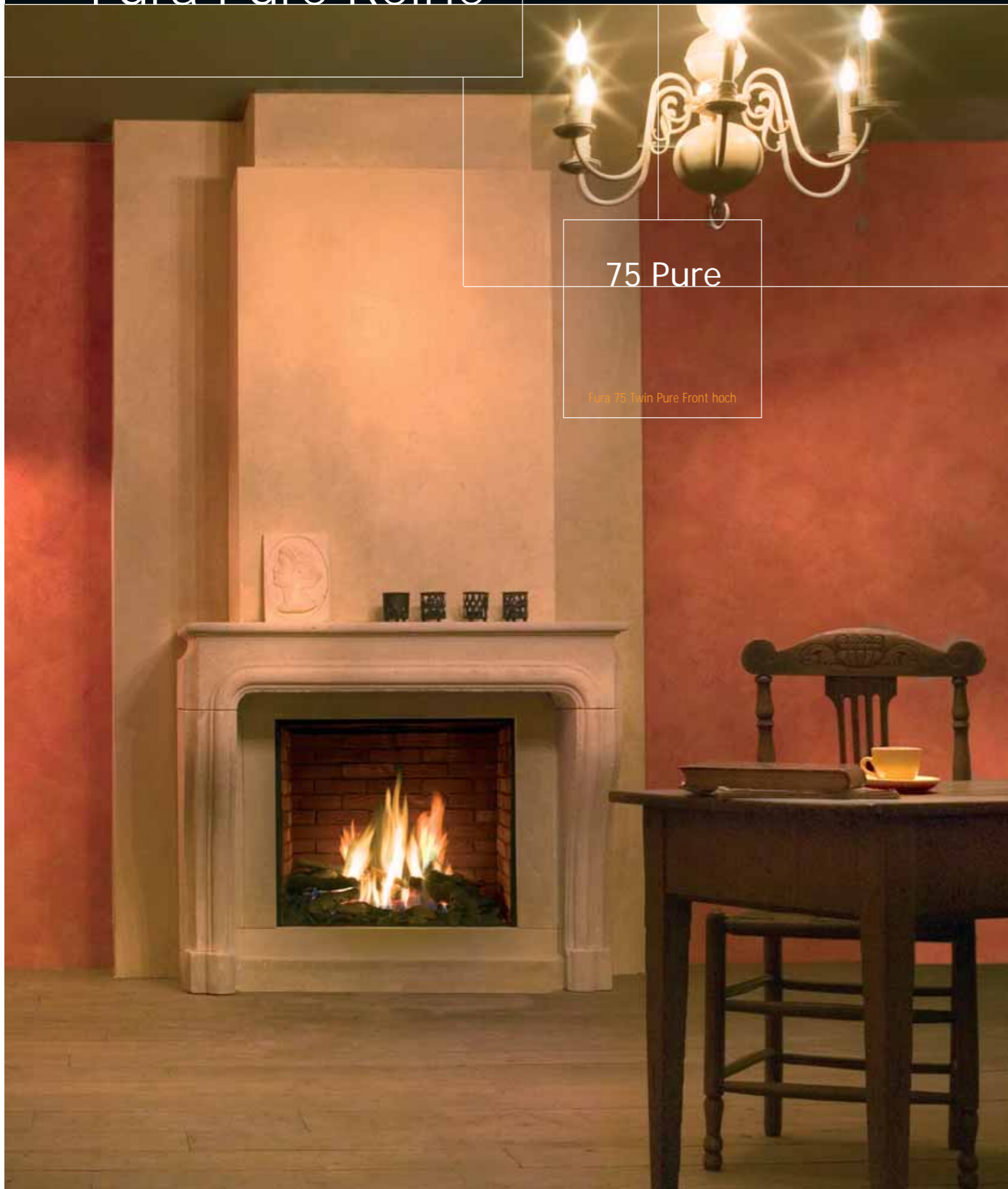


Draufsicht



FURA 75 Pure Mit Holzscheite und Steinmotiv Rückwand
Einfassung in einem Stilkamin Lynn

Leistung: 3 – 12,1 kW
Wirkungsgrad: 71 %



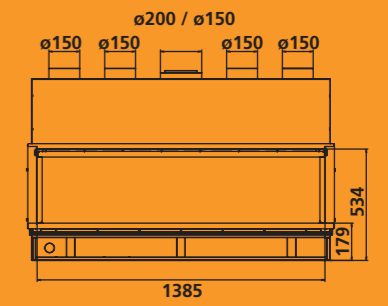
Fura Pure Reihe



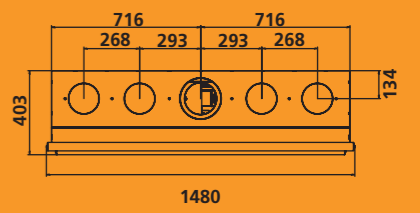
140 Pure

Fura 140 Pure

Frontansicht



Draufsicht



FURA 140 Pure Mit Holzscheiten und flacher Rückwand

Leistung: 3 – 13,4 kW
Wirkungsgrad: 78 %



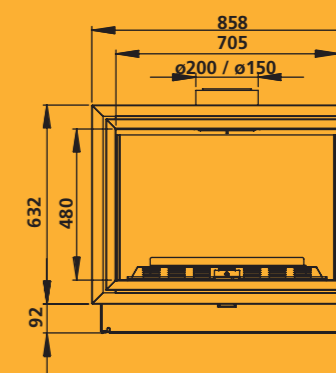
Fura Twin Reihe

75 Twin

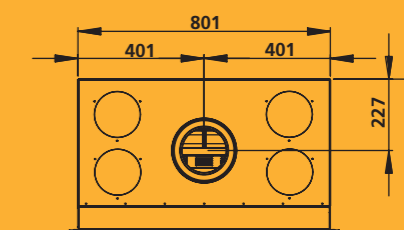
Fura 75 Twin uni Front niedrig



Frontansicht



Draufsicht



FURA 75 Twin Uni niedrig
Mit Holzscheiten und Rückwand aus Metall in Lamellenform

Leistung: 3-12,1 kW
Wirkungsgrad: 71 %

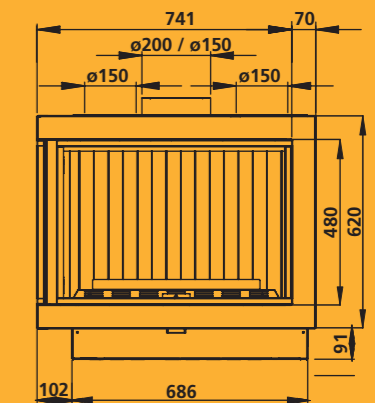


Fura Twin Reihe

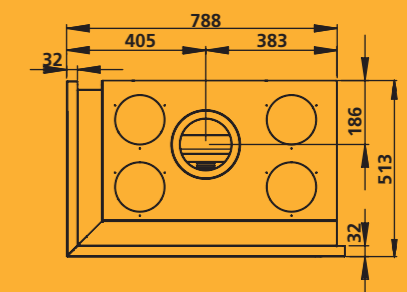
75 Twin

Fura 75 Twin Ecke links

Frontansicht

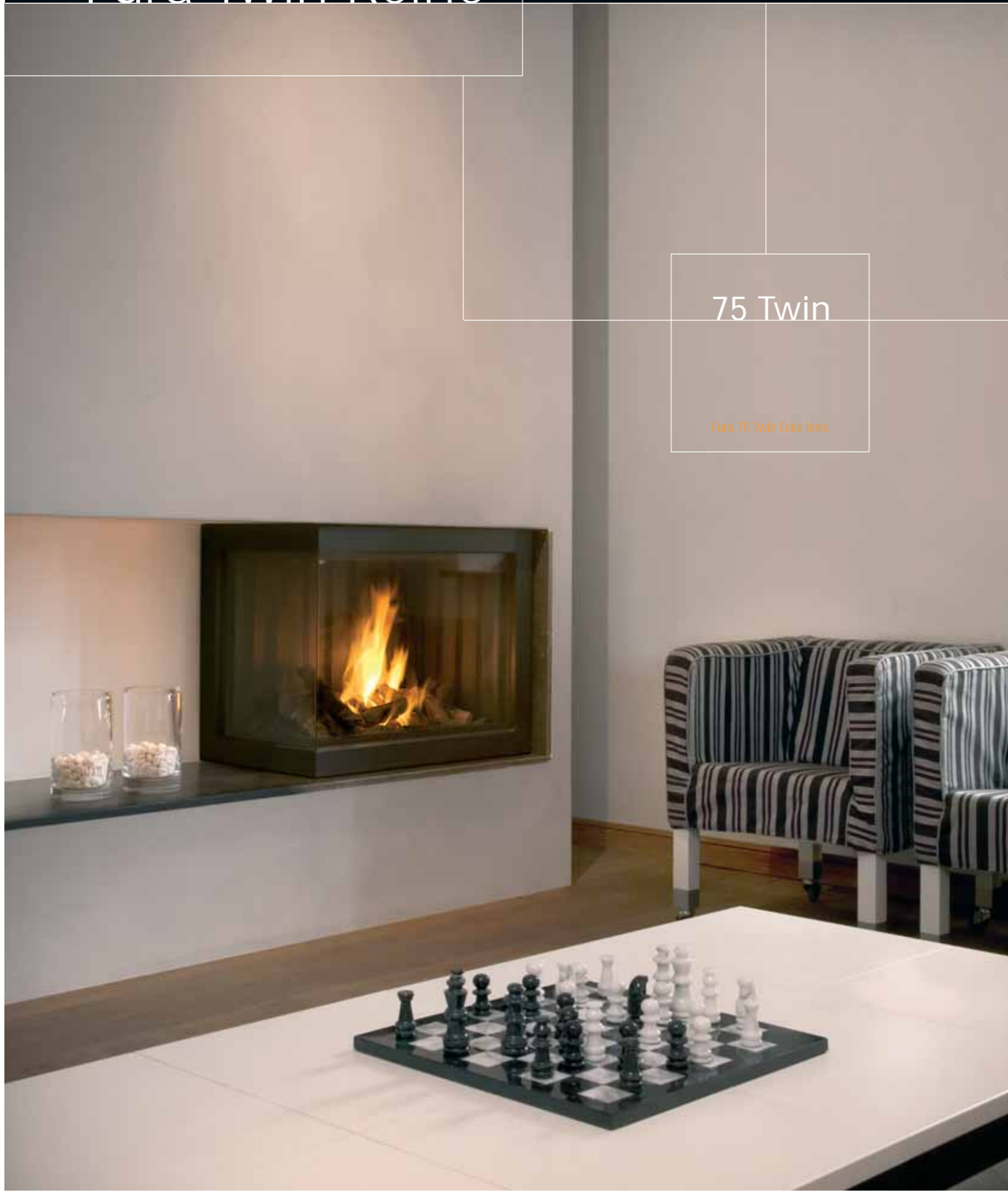


Draufsicht



FURA 75 (auch erhältlich als Eckversion rechts)
Twin Eck Mit Holzscheiten und Rückwand in Wellenform

Leistung: 3-12,1 kW
Wirkungsgrad: 71 %

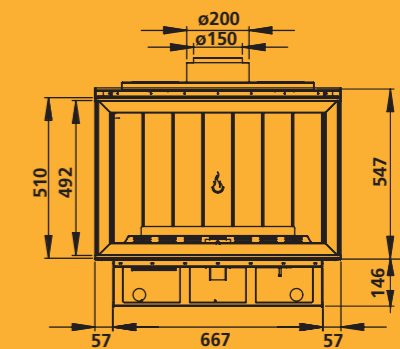


Fura Twin Reihe

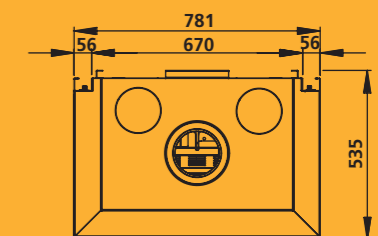
75 Twin

Fura 75 Twin 3-seitig

Frontansicht



Draufsicht



FURA 75
Twin 3-seitig

Mit Holzscheiten und flacher Rückwand

Leistung: 3-12,1 kW
Wirkungsgrad: 71 %



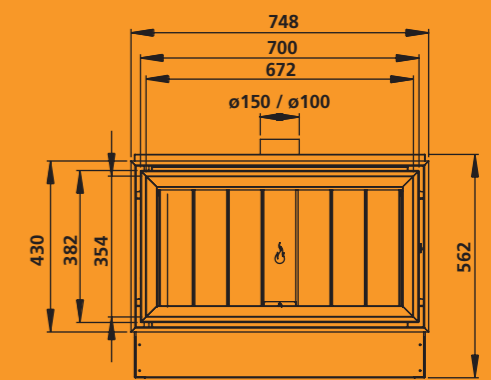
Fura Landscape Reihe

70 Uni

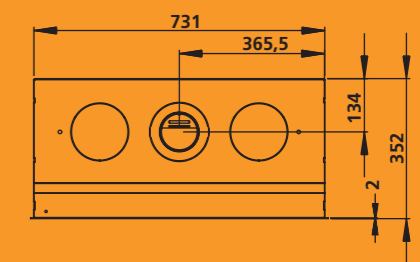
Fura 70 Uni



Frontansicht



Draufsicht



FURA 70 Uni Mit Holzscheiten - flacher Rückwand
Rahmen Milan (25 mm)

Leistung: 3-6,4 kW
Wirkungsgrad: 70 %

Fura Landscape Reihe

100 Uni

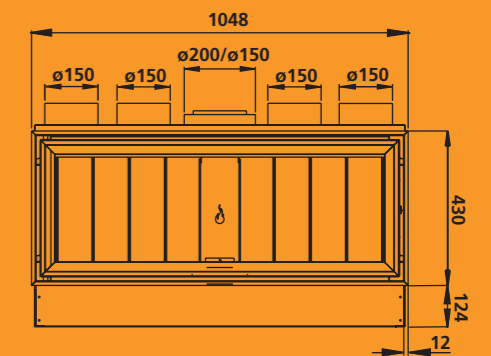
Fura 100 Uni



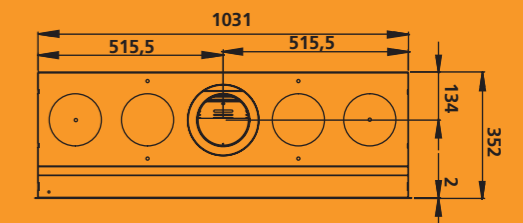
Weißer Steine – Rückwand in Lamellenform – Rahmen Milan (25 mm)



Frontansicht



Draufsicht



FURA 100 Uni Mit Holzscheiten – Rückwand in Lamellenform
Rahmen Stephanie (12 mm)

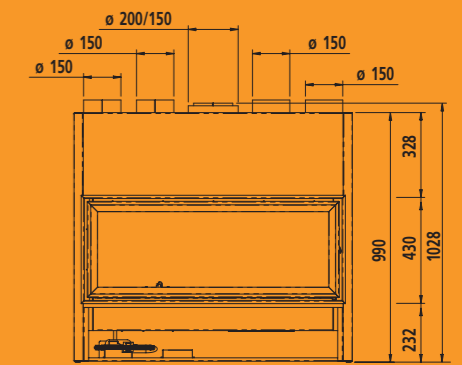
Leistung: 3-10,4 kW
Wirkungsgrad: 70 %

Fura Landscape Reihe

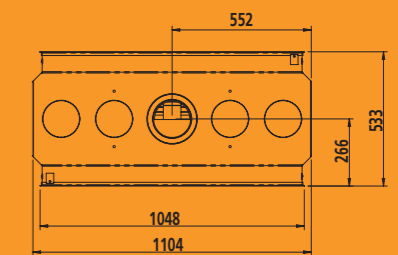
100 Tunnel

Fura 100 Tunnel

Frontansicht



Draufsicht



FURA 100 Tunnel Mit Holzscheiten – Rahmen Stephanie (12 mm)

Leistung: 3-12,3 kW
Wirkungsgrad: 76 %



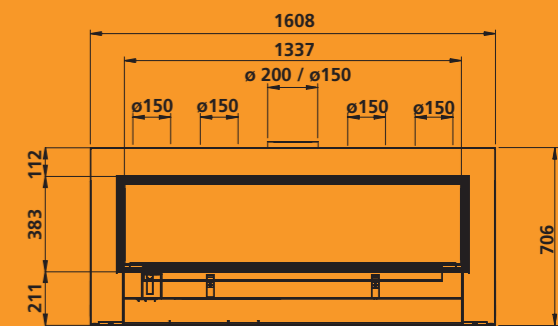
Fura Landscape Series



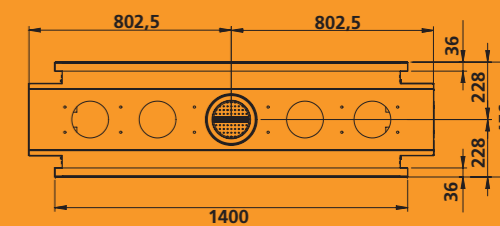
140

Fura 140 mit Rahmen Marco

Frontansicht



Draufsicht



FURA 140 Mit Holzspänen - Rahmen Marco

Leistung: 3-13,3 kW
Wirkungsgrad: 75 %



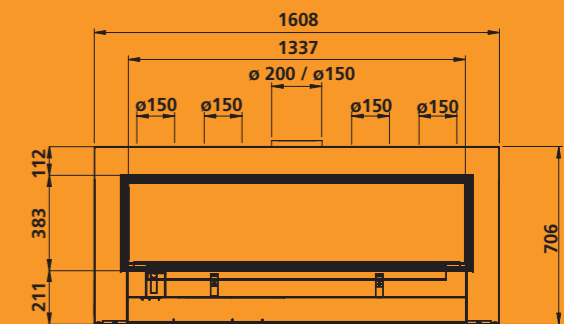
Fura Landscape Reihe

140 Tunnel

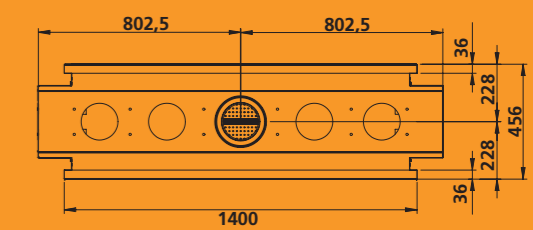
Fura 140 Tunnel mit Rahmen Tygo



Frontansicht



Draufsicht



FURA 140 Tunnel Mit Holzspänen – Rahmen Tygo (nur Erdgas)
Rahmen Stephanie (12 mm)

Leistung: 3-13,3 kW
Wirkungsgrad: 75 %

Fura Basic Reihe

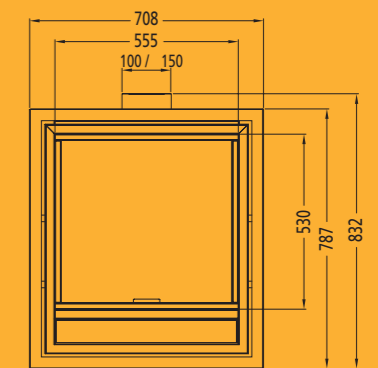
60

Fura 60 mit Rahmen Yara

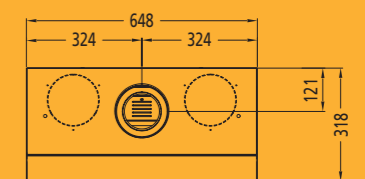


Fura 60 Uni mit Rahmen Imke

Frontansicht



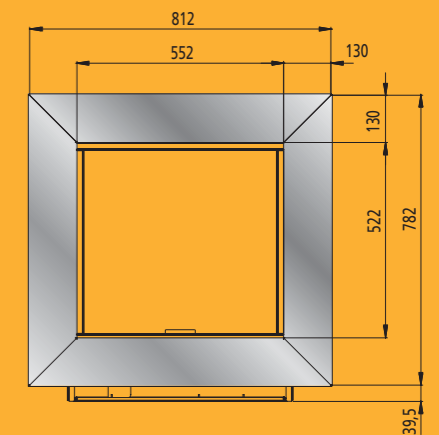
Draufsicht



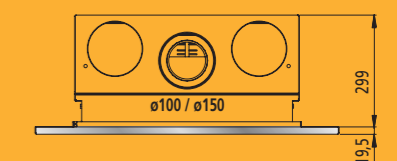
FURA 60 Uni Mit Holzscheiten – flache Rückwand – Rahmen Imke

Leistung: 3-7,3 kW
Wirkungsgrad: 70 %

Frontansicht



Draufsicht



FURA 60 Mit weißen Steinen – flache Rückwand – Rahmen Yara

Leistung: 3-7,3 kW
Wirkungsgrad: 70 %

Fura Basic Reihe

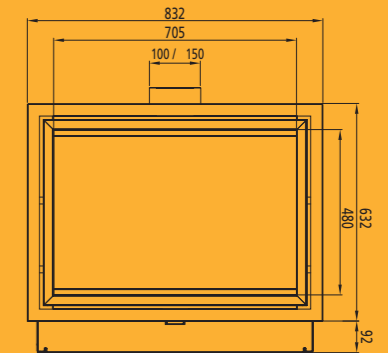
75

Fura 75 mit Rahmen Marco

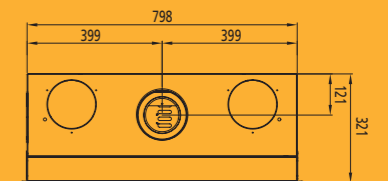


Fura 75 Uni mit Rahmen Charina

Frontansicht



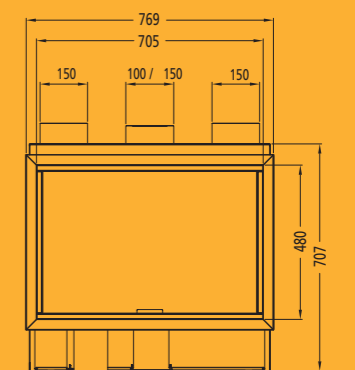
Draufsicht



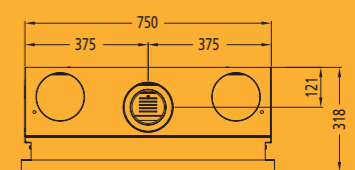
FURA 75 Uni Mit Holzscheiten – flache Rückwand – Rahmen Charina

Leistung: 3-8,9 kW
Wirkungsgrad: 75 %

Frontansicht



Draufsicht



FURA 75 Mit Holzscheiten – flacher Rückwand – Rahmen Marco

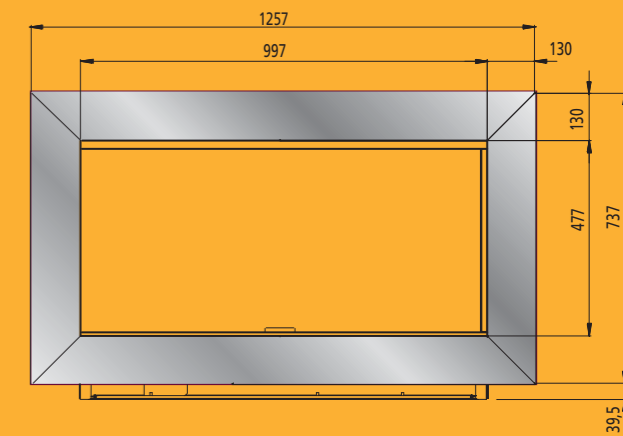
Leistung: 3-8,9 kW
Wirkungsgrad: 75 %

Fura Basic Reihe

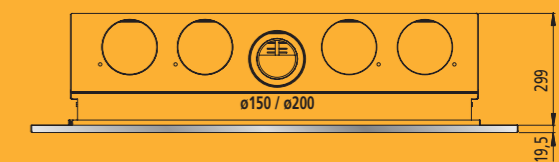


Fura 105 / 135

Frontansicht



Draufsicht



FURA 105 Mit weißen Steinen – flacher Rückwand -
Rahmen Yara

FURA 105/135 Holzscheiten – flacher Rückwand

Leistung: 3-10,4 kW
Wirkungsgrad: 75 %

105

Fura 105 mit Rahmen Yara

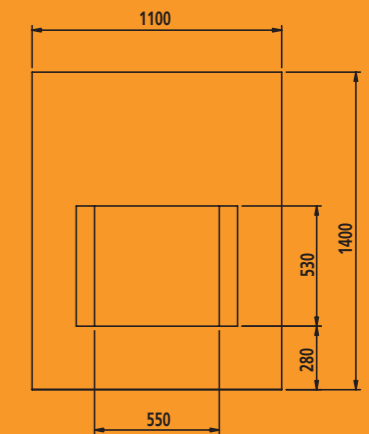


Fura Design Line

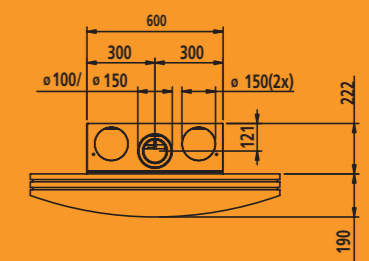
60 Design

Fura Design Line (gebogener Mantel)

Frontansicht



Draufsicht



FURA 60 Design Line Fura 60 Design Line mit flachem oder gebogenem Mantel
Mantel erhältlich in schwarz oder grau lackiert

Leistung: 3-7,3 kW
Wirkungsgrad: 70 %

Fura 60 Design Line (flacher Mantel)

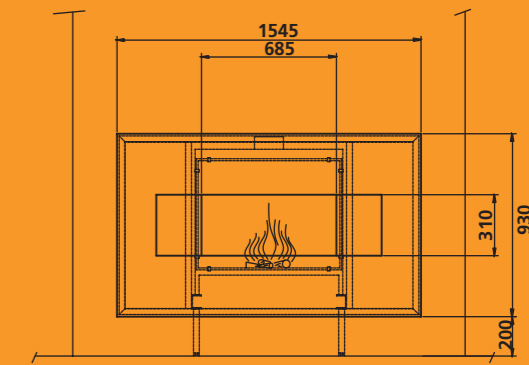


Fura Design Line

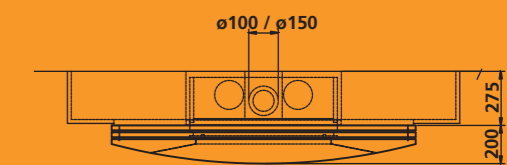
75 Design

Fura 75 Design Line

Frontansicht



Draufsicht



FURA 75 Design Line Fura 75 Design Line mit schwebendem Mantel
Mantel erhältlich in schwarz oder grau lackiert
Einfassung in einem Riegel Wandkastensystem

Leistung: 3-8,9 kW
Wirkungsgrad: 75 %

Technische Auskünfte

Funkfernbedienung

Die multifunktionelle Funkfernbedienung Biko von Kal-fire besteht durch ihr ansprechendes Design und ist mit einem Display und vier Tastenbedienelement ausgestattet. Sie dient zur einfachen Handhabung des Kamins und ermöglicht es, die Konfiguration leicht zu überschauen und/oder zu ändern. Gibt es ein Problem, so zeigt die Fernbedienung dies unmittelbar an. Kurzgefasst, ein zuverlässiges, modernes Gerät und dazu sehr benutzerfreundlich.

Es gibt folgenden Möglichkeiten:

- Einstellbare Flammenhöhe
- Fehleranzeige Melder
- DBI > Direct Burning Ignition, keine Zündflamme
- Timer und Thermostat Funktion

Nur für die Fura Basic Reihe ist eine Handbedienung oder Ultraschall-Fernbedienung möglich.

Man braucht zwar keine Elektrizität, aber die Wahl an Zierrahmen ist beschränkt, siehe Übersicht.

Anschluss der Konvektionsluft

Die Konvektionsluft erfüllt zwei wichtige Funktionen. Sie erhöht den Wirkungsgrad und kühlt zugleich eventuelle elektronische Bauteile. Die Konvektionsluft kann auf drei verschiedenen Arten angeschlossen werden. Dies ist unterschiedlich je Kamintyp.



Wir leben in einem Europa

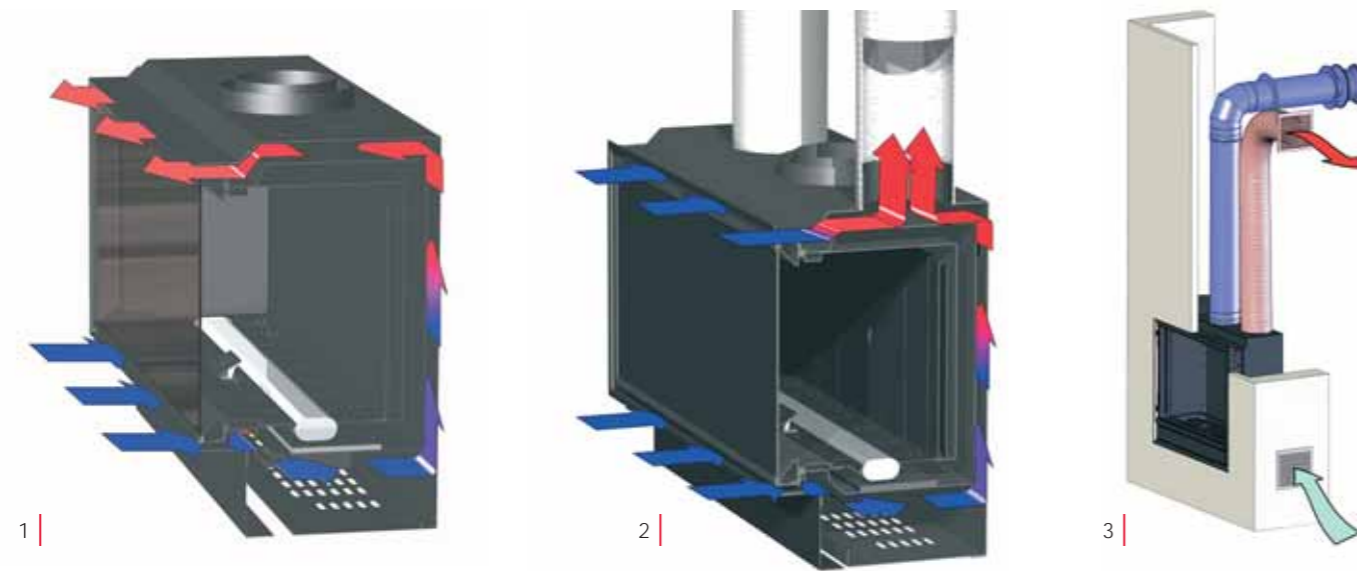
Das vertrauenswürdige und EU weit akzeptierte Gütesiegel ist CE. Systemzertifizierung bedeutet das Kal-fire technische Komponenten einheitlich geprüft hat. Deswegen verwendet der Ofenbaumeister ausschließlich aufeinander abgestimmte Kal-fire Teile. Dieses verlangt das Gesetz und wird vom Bezirksschornstein-fegermeister überprüft.

Zufrieden kontrolliert er durch die Messöffnung die hervorragenden Werte und durch die Revisionsöffnungen in den 90° Bögen das saubere Abgasverhalten.

Alle Kal-fire Gasgeräte können mittels Adapter an ein LAS Systemschornstein jeden Herstellers angeschlossen werden.

Dekorativer Gaskamine mit geschlossenem Verbrennungssystem.

Ein Kamin mit einem geschlossenen Verbrennungssystem ist hinsichtlich seiner Umgebung - des Zimmers, in dem er aufgestellt ist - luftdicht abgeschlossen. Die Frischluft wird direkt von außen angesaugt und die Abgase werden unmittelbar ins Freie abgeführt. Dies erfolgt durch ein Doppelrohr zum Dach oder Giebel, wozu keine zusätzlichen baulichen Eingriffe erforderlich sind.



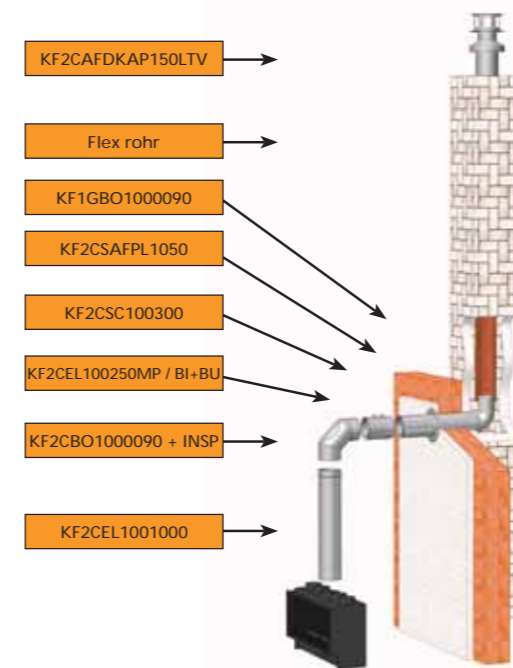
- Anschluss 1 : Konvektionsgitter nicht nötig.
: nur geeignet für den Fura 60 uni und den 75 Uni.
- Anschluss 2 : Konvektionsgitter nur Oberhalb(Warmluftaustritt).
: nur geeignet für den Fura 70 und 100.
- Anschluss 3 : Konvektionsgitter Unterhalb(Kaltlufteintritt) und Oberhalb (Warmluftaustritt) notwendig.
: nur geeignet für den Fura 60, 75, 105, 140 und 140 Pure und die gesamte Fura Twin Reihe.



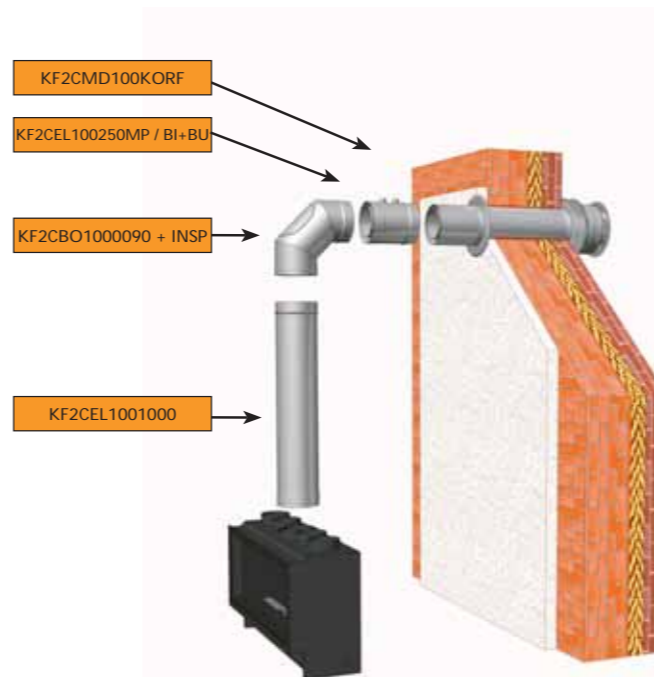
Das geschlossene System wurde entwickelt, um Kamine Raumlufunabhängig arbeiten zu lassen. Dadurch kann der Kamin an so gut wie jeder Wand aufgestellt werden. Angenehm ist außerdem, dass die Installation schnell und einfach auszuführen ist und dass die Kamine einen ausgezeichneten Wirkungsgrad haben. Sie sind freistehend oder als Einbaukamin erhältlich und mit einer Glasfront versehen. Innerhalb weniger Minuten brennt der Kamin mit schönen, naturgetreuen gelben Flammen. Die Verbrennung ist aufgrund der faserfreien Imitholz-scheite sauber. Da das System ohne Ventilatoren auskommt, gibt es keine störenden Geräusche.

Konzentrische Rohre

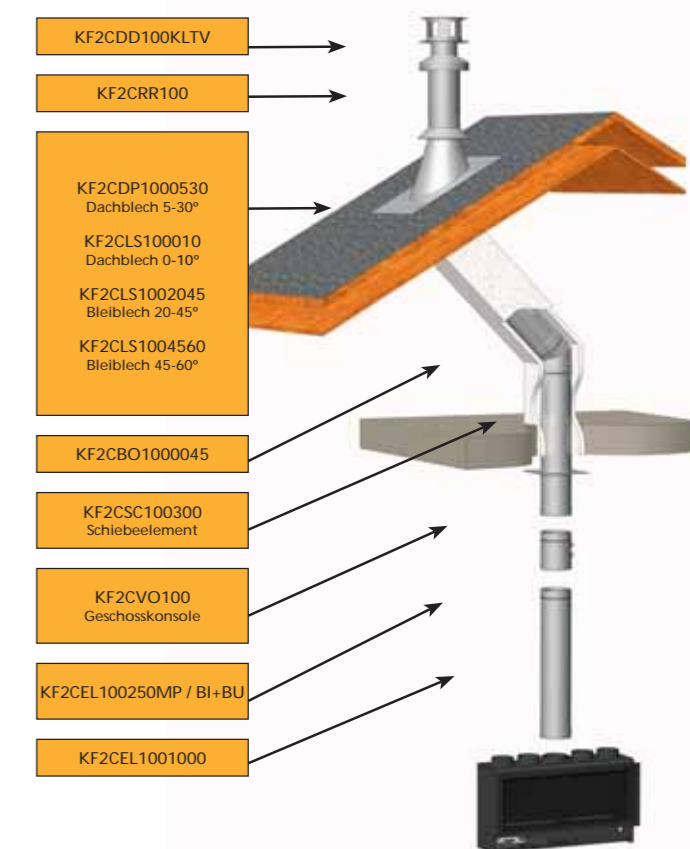
Durch einen bestehenden Schornstein



Durch die Mauer

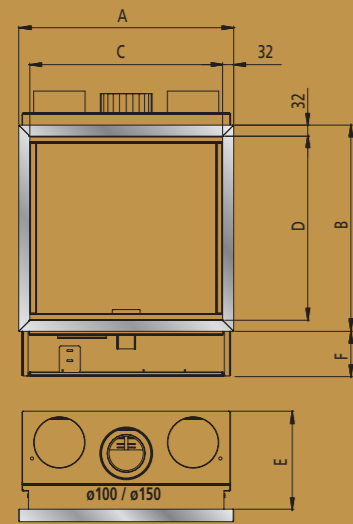


Durch das Dach



Übersicht Rahmen

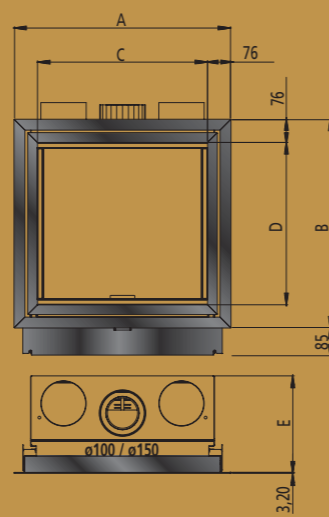
Dennis Edelstahl Marco schwarz



Model Fura 60, 75, 105 und 140 RAB Biko

	60	75	105	140
A	619	769	1064	1400
B	594	544	544	383
C	555	705	1000	1337
D	530	480	480	320
E	282	282	282	420
F	128.5	128.5	128.5	209

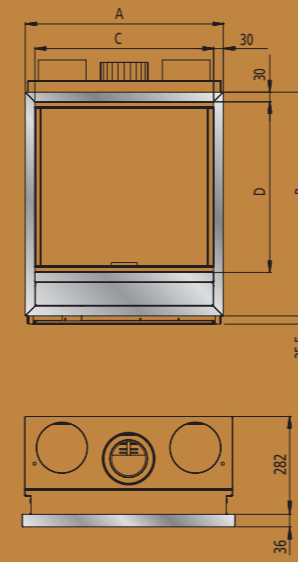
Charina schwarz



Model Fura 60 Uni und 75 Uni RAB Biko - 75 Twin Front

	60	75	niedrig	hoch
A	708	858	858	858
B	681.5	631.5	632	732
C	555	705	705	705
D	530	480	480	580
E	315	315	490	490

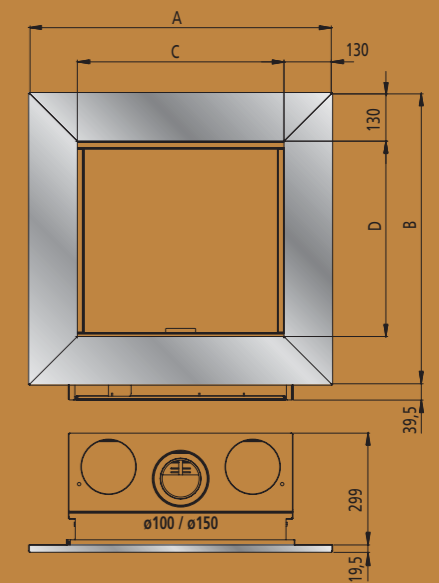
Duco schwarz



Model Fura 60, 75, 105 US und HB

	60	75	105
A	615	765	1060
B	695	645	645
C	555	705	1000
D	530	480	480

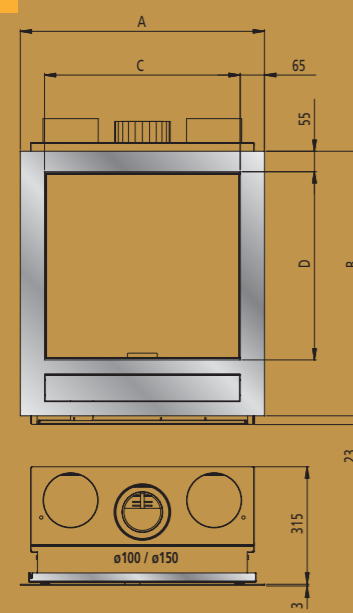
Yara Edelstahl



Model Fura 60, 75 und 105 RAB Biko

	60	75	105
A	812	962	1257
B	782	737	737
C	552	702	997
D	522	477	477

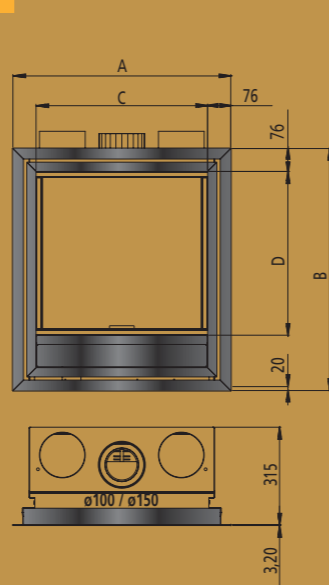
Joey Edelstahl



Model Fura 60, 75 und 105 US und HB

	60	75	105
A	655	805	1100
B	710	660	660
C	525	675	970
D	505	455	455

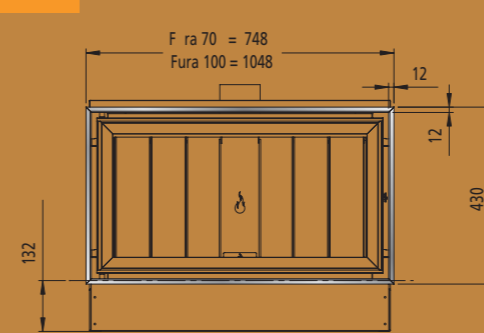
Imke schwarz



Model Fura 60 Uni und 75 Uni US und HB

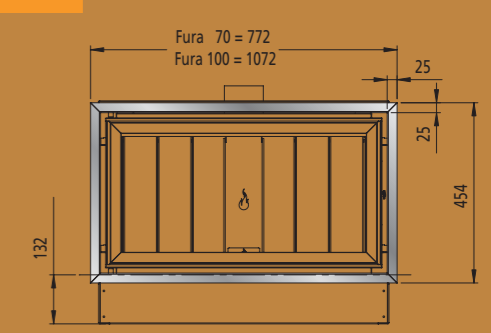
	60	75
A	708	858
B	786.5	736.5
C	555	705
D	530	480

Stephanie schwarz



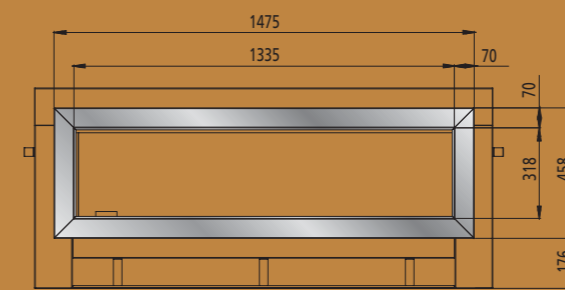
Model Fura 70 und 100 RAB Biko

Milan schwarz

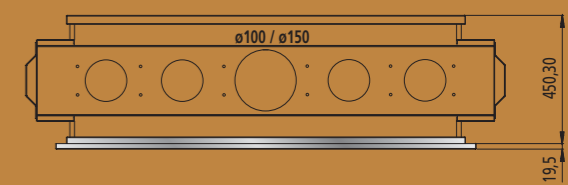


Model Fura 70 und 100 RAB Biko

Tygo Edelstahl



Fura 140 RAB Biko



US: Ultraschallfernbedienung
HB: Handbedienung

Zusammenfassung

Seite	Fura PURE Reihe	Rahmen	Ausführung	Rückwand	Ø Rohr	Konvektionssystem
S. 4 - 5	Fura 75 Twin Front Pure hoch RAB Biko dbi	-	Holzsteite Weiße Steine	Flach Lamellen Steinmotiv	Ø 150/200	Oben und unten
S. 6 - 7	Fura 140 Pure RAB Biko dbi	-	Holzsteite Holzspäne Weiße Steine	Flach Lamellen	Ø 150/200	Oben und unten
Seite	Fura TWIN Reihe	Rahmen	Ausführung	Rückwand	Ø Rohr	Konvektionssystem
S. 8 - 9	Fura 75 Twin uni Front niedrig RAB Biko dbi	Charina	Holzsteite Weiße Steine	Flach Lamellen	Ø 150/200	Oben und unten
S. 10 - 11	Fura 75 Twin Ecke links/rechts RAB Biko dbi	-	Holzsteite Weiße Steine	Wellig	Ø 150/200	Oben und unten
S. 12 - 13	Fura 75 Twin 3-seitig RAB Biko dbi	-	Holzsteite Weiße Steine	Flach Lamellen	Ø 150/200	Oben und unten
Seite	Fura LANDSCAPE Reihe	Rahmen	Ausführung	Rückwand	Ø Rohr	Konvektionssystem
S. 14 - 15	Fura 70 uni RAB Biko dbi	Stephanie Milan	Holzsteite Weiße Steine	Flach	Ø 100/150	Nur Oben
S. 16 - 17	Fura 100 uni RAB Biko dbi	Stephanie Milan	Holzsteite Weiße Steine	Flach	Ø 150/200	Nur Oben
S. 18 - 19	Fura 100 uni Tunnel RAB Biko dbi	Stephanie Milan	Holzsteite Weiße Steine		Ø 150/200	Nur Oben
S. 20 - 21	Fura 140 RAB Biko dbi	Marco Dennis Tygo	Holzspäne Weiße Steine	Flach	Ø 150/200	Oben und unten
S. 22 - 23	Fura 140 Tunnel RAB Biko dbi	Marco Dennis Tygo	Holzspäne Weiße Steine	Flach	Ø 150/200	Oben und unten

Die fett gedruckte Optionen sind Standard.

* Alle Gaskamine sind erhältlich für Erdgas wie auch für Propangas, jedoch nicht Fura 140 (Tunnel)

HA = handbedient

US = Ultraschall Fernbedienung

RAB Biko = Radiographische Fernbedienung Biko dbi

Seite	Fura BASIC Reihe	Rahmen	Ausführung	Rückwand	Ø Rohr	Konvektionssystem
S. 24 - 25	Fura 60 HB US RAB Biko dbi	Duco (schwarz) Joey (Edelstahl) Marco (schwarz) Dennis (Edelstahl) Yara (Edelstahl)	Holzsteite Weiße Steine	Wellig Flach	Ø 100/150	Oben und unten
S. 25	Fura 60 UNI HB US RAB Biko dbi	Imke Charina	Holzsteite Weiße Steine	Wellig Flach	Ø 100/150	Option
S. 26	Fura 75 HB US RAB Biko dbi	Duco (schwarz) Joey (Edelstahl) Marco (schwarz) Dennis (Edelstahl) Yara (Edelstahl)	Holzsteite Weiße Steine	Wellig Flach	Ø 100/150	Oben und unten
S. 27	Fura 75 UNI HB US RAB Biko dbi	Imke Charina	Holzsteite Weiße Steine	Wellig Flach	Ø 100/150	Option
S. 28	Fura 105 HB US RAB Biko dbi	Duco (schwarz) Joey (Edelstahl) Marco (schwarz) Dennis (Edelstahl) Yara (Edelstahl)	Holzsteite Weiße Steine	Wellig Flach	Ø 100/150	Oben und unten
S. 29	Fura 105-135	-	Holzsteite Weiße Steine	Wellig Flach	Ø 100/150	Oben und unten
Seite	Fura DESIGN Line	Rahmen	Ausführung	Rückwand	Ø Rohr	Konvektionssystem
S. 30 - 31	Fura 60 Design Line Gebogener Mantel RAB Biko dbi	schwarz grau	Holzsteite Weiße Steine	Wellig Flach	Ø 100/150	-
S. 32 - 33	Fura 75 Design Line Flacher Mantel RAB Biko dbi	schwarz grau	Holzsteite Weiße Steine	Wellig Flach	Ø 100/150	-

Kal-fire ist federführend in der Kaminbranche und entwickelt, entwirft und produziert Kamine, Öfen und Zubehör für Ihre Kunden im In- und Ausland.

Bezüglich der angegebenen Abmessungen und/oder der Ausführungsdetails kann keine Garantie gegeben werden. Lieferbedingungen: Lieferung ausschließlich durch den anerkannten Fachhandel. Deponiert bei der Kanzlei des Landgerichts 's-Gravenhage am 16. Dezember 1993 unter Nummer 283/1993.



Kal-fire bv Geloërveldweg 21 5951 DH Belfeld (NL) info@kal-fire.nl www.kal-fire.nl

Ihr Kal-fire Fachhändler: