



**wanders**  
fires & stoves





# A warm welcome

## Ein warmes Willkommen

**With a wealth of experience spanning more than 40 years, Wanders fires & stoves stands for user-friendly stoves of the highest quality.**

The entire production process - from design to assembly - takes place in our own factory in Netterden, using only the very best materials. This brochure will give you an impression of our gas and wood burning stoves.

Whether you would prefer a modern or traditional stove, Wanders fires & stoves offers a range of options that will enhance the atmosphere of any living room.

**Mit über vierzig Jahren Erfahrung bürgt Wanders fires & stoves für benutzerfreundliche Öfen und Kamine in erstklassiger Qualität.**

Der gesamte Produktionsprozess wird im eigenen Betrieb durchgeführt, vom Entwurf bis zur Montage; alle Wanders-Produkte werden aus den besten Materialien zusammengesetzt. In dieser Broschüre möchten wir Ihnen unsere holz- und gasbetriebenen Öfen und Kamine präsentieren.

Egal ob sie sich für klassisch oder modern entscheiden, Wanders fires & stoves bietet Ihnen eine reiche Auswahl, mit der sie jedem Raum das gewisse Extra verleihen.





# Quintessentially Dutch Quality

## Original Holländische Qualität

**Wanders fires & stoves was founded in the 1960s by Henk Wanders, a visionary pur sang when it came to process optimisation and innovation in the sector.**

Several decades ago, Henk Wanders bought an old farm in Netterden, a small Dutch village on the German border, and obtained permits to set up a metalworking company. Initially, Wanders' customers were primarily other metalworking companies. His products were in good demand as they were manufactured using advanced technology. Wanders was the first in the region to work with laser controlled machines, for example. Metaalfabriek Wanders grew rapidly and soon became an established name in the fire and stove market.

### Wanders people

Wanders has always attached great value to creating and maintaining good employment relations. Employees who work well can expect loyalty in return. The management is strongly convinced that this approach most certainly contributes to the correct and continued development of the products on a day to day basis. This ultimately also benefits you, the customer.

**Wanders fires & stoves wurde Ende der 1960er Jahre von Henk Wanders gegründet, vor allem Visionär auf dem Gebiet der Prozessoptimierung und Innovation in der Industrie.**

Henk Wanders kaufte sich vor Jahrzehnten einen alten Bauernhof im Grenzort Netterden, und bekam die Genehmigung auf und rundum den Bauernhof einen Metallbearbeitungsbetrieb zu gründen. Wanders belieferte anfangs vor allem andere Metallbetriebe. Seine Produkte waren begehrt, da er mit fortschrittlichen Technologien arbeitete. Innerhalb kürzester Zeit entwickelte sich Metaalfabriek Wanders zu einem etablierten Namen innerhalb der Ofenbranche.

### Die Menschen hinter Wanders

Bei Wanders Groep hat man auf die Schaffung von Arbeitsplätzen immer großen Wert gelegt. Wer seine Arbeit gut macht, darf dafür Loyalität erwarten. Es ist die entschiedene Überzeugung der Geschäftsleitung, dass diese Betrachtungsweise absolut daran beiträgt, dass ein Produkt jeden Tag aufs Neue in der richtigen Art und Weise weiterentwickelt wird. Sie als Kunde profitieren davon selbstverständlich mit.



*Henk Wanders was founder of the ICER Innovation Centre. It was here that he was knighted by H.R.H. Willem Alexander in 2014.*

*Henk Wanders war Mitbegründer von Innovatiecentrum ICER. 2014 bekam er diesbezüglich einen Orden ausgehändigt von König Willem-Alexander*

# Contents | Inhaltsverzeichnis

## 08-11 Gas | Gas

- 12-13 App & Ecowave
- 14-15 Lenga
- 16-17 Lenga 500A
- 18-19 Lenga 500AB
- 20-21 Lenga 500ABE
- 22-23 Lenga 800A
- 24-25 Lenga 800AB/AE
- 26-27 Lenga 800ABE
- 28-29 Koto
- 30-31 Koto inside/outside
- 32-35 Danta
- 36-37 Danta 500
- 38-39 Danta 800
- 40-41 Danta 1100
- 42-43 Danta 1400
- 44-45 Balsa 75
- 46-47 Balsa 100
- 48-49 Square 40G front
- 48-49 Square 40G wall
- 50-51 Square 60G front
- 52-53 Square 60G corner l/r
- 52-53 Square 60G trilateral/wall

## 54-55 Wood | Holz

- 56-57 Platane concrete/wall
- 58-59 Black Pearl
- 60-61 Black Diamond
- 62-63 Ruby
- 64-65 S black edition 60/75
- 66-67 S 60 front
- 68-69 S 75 front
- 70-71 S 60 corner l/r
- 72-73 S 75 corner l/r
- 74-75 Square 60 front
- 74-75 Square 68 front
- 76-77 Marvic
- 78-79 Square 75 tunnel
- 80-81 Elm
- 82-83 Elm Original
- 84-85 Elm Base m
- 84-85 Elm Base l
- 86-87 Oak Mix&Match
- 88-89 Oak
- 90-91 Platane
- 92-93 Platane concrete
- 94-95 Jules

## 96-97 Specifications Technische Daten





# Gas: innovative convenience!

## Gas: innovativer Komfort!

**The Wanders fires & stoves gas range includes both open flued and balanced flue appliances. Enjoy the cheery ambience of an open fire without having to stock up on wood.**

The remote control supplied as a standard accessory offers even more convenience. The flames are so realistic you'll forget you're not looking at a real log fire. All our products are Gastec approved and CE certified. Furthermore an energy-efficient powder coating installation, using solvent-free products only, minimises the environmental impact of our production methods.

**Die gasbetriebenen Öfen und Kamine von Wanders fires & stoves sind als offene und geschlossene Geräte erhältlich. Sie können die Behaglichkeit eines Kaminfeuers genießen, ohne einen Holzvorrat anlegen zu müssen.**

Die Fernbedienung, die regulär mitgeliefert wird, sorgt für noch mehr Bedienungskomfort. Der Anblick des realistischen Feuerscheins gibt Ihnen ein echtes Kaminfeuergefühl. All unsere Produkte wurden von Gastec (Qualitätsgütezeichen) geprüft und haben eine CE-Kennzeichnung erhalten. Eine energiesparende Pulverbeschichtungsanlage, die ausschließlich mit völlig lösemittelfreien Produkten arbeitet, bewirkt außerdem, dass während der Produktion die Umwelt möglichst wenig belastet wird.





# Which gas fire suits you?

## Welcher Gaskamin passt zu Ihnen?

### Balanced vs open flue system

Gas fires are classified as being open flued or balanced flue gas fires. An open flued gas fire draws the oxygen it needs for combustion from the room in which it is installed. It is therefore not possible to install open gas appliances in homes with a mechanical ventilation or a heat-recovery system. An open flued gas fire must always be connected to a chimney with the flue termination above the ridge of the roof.

A balanced flue gas fire can be installed in practically every situation. By using a twin walled flue pipe (concentric flue pipe) oxygen can be drawn in and the flue gases expelled at the same time through a single duct. This flue duct can also be installed horizontally. The balanced flue system is the most commonly used system in well insulated houses. Your installer will be able to advise you on the best options for your home.

### Gas fire efficiency values

The specified values are based on the use of Dutch natural gas and may vary in other countries and/or for other types of gas. Relevant specifications are available from your installer.

### Remote control

All gas fires of Wanders fires & stoves are supplied with remote control, enabling you to adjust the height of the flames without even leaving your chair. The fire is fully programmable and by using the thermostat function it will even respond to ambient-temperature changes automatically. Some products offer the additional option of switching the pilot light on and off.

### Geschlossenes vs. offenes System

Bei Gasgeräten wird zwischen Geräten mit offenem und Geräten mit geschlossenem Brennraum unterschieden. Bei einem offenen Brennraum entzieht der Gaskamin den für die Verbrennung benötigten Sauerstoff dem Raum, in dem der Kamin montiert ist. Diese Geräte können demzufolge nicht in Wohnungen mit mechanischer Ventilation oder Wärmerückgewinnungsanlage aufgestellt werden. Ein offener Gaskamin ist mit einem Schornstein verbunden. Das heißt, es ist ein Schornstein notwendig, der über dem Dach ausmündet.

Ein geschlossener Gaskamin kann fast überall aufgestellt werden. Die Verwendung von konzentrischem Rohrmaterial (schlichtweg ein Rohr in einem anderen Rohr) ermöglicht die Ansaugung der Verbrennungsluft und die Abfuhr der Verbrennungsgase über nur einem Kanal. Dieser Kanal kann auch waagrecht montiert werden. Für gut isolierte Wohnungen ist ein geschlossenes System die meistverwendete Technik. Ihr Installateur kann Ihnen am besten vor Ort über die Möglichkeiten in Ihrer Wohnung informieren.

### Gaskaminwerte

Die erwähnten Werte sind auf die Nutzung von niederländischem Erdgas basiert und können hinsichtlich anderen Ländern und/oder Gassorten demnach abweichen. Spezifizierungen erhalten Sie auf Nachfrage bei Ihrem Lieferanten.

### Fernbedienung

Alle Gaskamine von Wanders fires & stoves sind mit einer Fernbedienung ausgestattet, mit der Sie das Flammenspiel vom Stuhl aus regeln können. Auch kann der Kamin völlig vorprogrammiert werden, und mithilfe der Thermostatfunktion kann sogar automatisch auf Änderungen der Zimmertemperatur reagiert werden. Bei einigen Produkten ist es außerdem möglich die Zündflamme ein- und auszuschalten.

## APP & Ecowave

The Danta and Koto gas fires are supplied with remote control as a standard accessory. If you would like to expand the control possibilities further still, then the optional Ecowave is an ideal solution. This system enables you to combine more realistic flames with a lower gas consumption.

You can regulate Ecowave using the special remote control but you can also download the app for your tablet or smartphone. You can adjust all the settings according to suit your own requirements.

Eine Fernbedienung gehört zur Standardausrüstung Ihres Danta- oder Koto-Gaskamins. Benötigen Sie ausführlichere Bedienungsmöglichkeiten, dann bietet die Zusatzmöglichkeit Ecowave Ihnen eine Lösung. Über das Ecowave-System können Sie beispielsweise ein verspielteres Feuerbild mit einem niedrigeren Gasverbrauch kombinieren.

Ecowave können Sie mit der speziellen Fernbedienung steuern. Sie können auch die App über Ihr Tablet oder Smartphone herunterladen. So haben Sie die Möglichkeit alles nach Ihren persönlichen Wünschen einzustellen.



More inspiration? [www.wanders.com](http://www.wanders.com)

Mehr Inspiration? [www.wanders.com](http://www.wanders.com)

# Lenga



## Welcome Lenga! Willkommen Lenga !

**The new line of gas fires by Wanders fires & stoves is called Lenga. The most distinctive feature of this line, named after a South American tree, is the burner.**

Wanders developed the burner in-house and what makes it so special is the fact that the gas, and hence also the flames, literally comes out of the logs. The set of ceramic logs is very realistic and installed slightly higher in the combustion chamber so that the dancing flames will fill the fireplace.

Thanks to the new remote control with Ecowave function the flames can be set to auto-adjust, allowing users to enjoy a realistically lively fire and save energy at the same time.

Reason enough to choose a Lenga gas fire!  
Lenga gas fires are available in two sizes, 500 and 800 and in three models:

- front (A)
- corner (AB/AE)
- three-sided (ABC)

For more inspiration, go to [www.wanders.com](http://www.wanders.com) or visit one of our dealers and discover the warmth, in every sense of the word, that Lenga has to offer.

**Die neue Gaskaminlinie von Wanders fires & stoves heißt Lenga. Das Charakteristische dieses nach einer Südamerikanischen Baumrasse genannten Gaskamins, ist der Brenner.**

Dieser wurde von Wanders selbst entwickelt, und das besondere daran ist, dass das Gas, und demzufolge auch die Flammen, wortwörtlich den kleinen Stämmen entwischt. Dieser sehr realistisch keramischer Holzsatz wird höher in den Verbrennungsraum gestellt, damit der Kamin sich schön mit den Flammen füllen kann.

Die neue Fernbedienung ist mit Ecowave versehen, wodurch man das Flammenspiel automatisch ändern kann, für ein abwechselndes Feuerbild, und dabei sogar noch Energie spart.

Genügend Gründe, um sich für einen Lenga Gaskamin zu entscheiden, der in zwei Maßen, 500 und 800, bestellt werden kann. Und in drei Ausführungen erhältlich ist:

- front (A)
- Ecke (AB/AE)
- dreiseitig (ABC)

Lassen Sie sich auf [www.wanders.com](http://www.wanders.com) inspirieren, oder bei unseren Händlern, wo Sie sich tatsächlich und wortwörtlich durch den Lenga erwärmen lassen können.



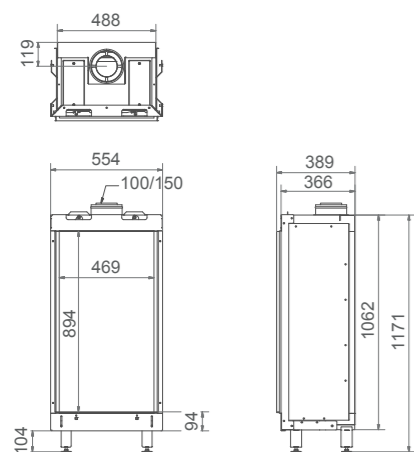
# Lenga 500A

Black | In: 9,3 kW • Out: 6,3 kW



This sleek built-in fire only takes up a little space and is ideal for a minimalistic interior.

Dieser Kamin kann sehr minimalistisch eingebaut werden, und nimmt durch die schlanke Form nur wenig Platz ein.



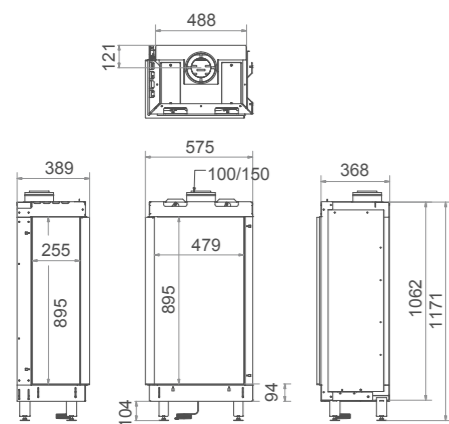
# Lenga 500AB/AE

Black | In: 9,3 kW • Out: 6,3 kW



Are you looking for a clean-cut built-in corner fire with lovely high flames ?  
Then the Lenga 500, with its realistic dancing flames, is the one for you!

Suchen Sie einen Eckkamin mit schönen, hohen Flammen, der passend eingebaut werden kann? Dann ist der Lenga 500 mit seinem realistischen Flammenspiel genau der Richtige für Sie!



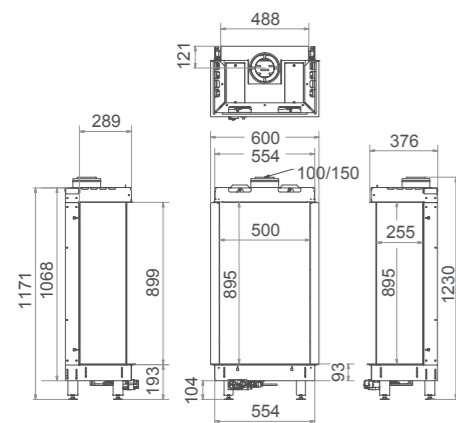
# Lenga 500ABE

Black | In: 9,3 kW • Out: 6,3 kW



The glass on three sides of this in this built-in fire allows an excellent view of the flames from anywhere in the room.

Überall im Raum einen schönen Blick auf das Flammenspiel, bei diesem dreiseitigen Einbaukamin.



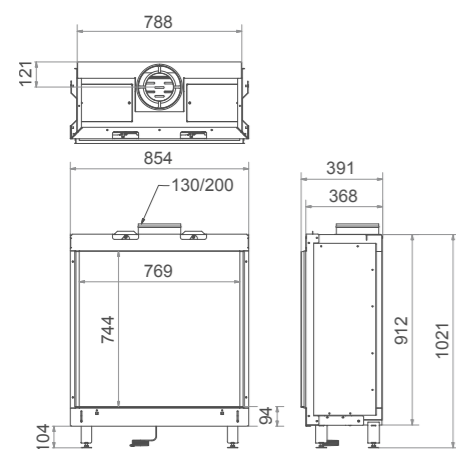
# Lenga 800A

Black | In: 12,3 kW • Out: 8,6 kW



The Lenga 800 A looks magnificent whether it is built into a classic fireplace or a wall. The new burner technology creates a fantastic flame effect.

Der Lenga 800 A kann sowohl passend in die Wand, als in einem klassischen Kamin gesims eingebaut werden. Dank der neuen Brenntechnik gibt es ein leuchtendes Flammenspiel.



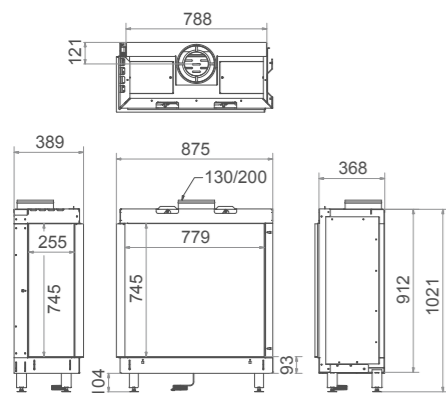
# Lenga 800AB/AE

Black | In: 12,3 kW • Out: 8,6 kW



Are you looking for a nice big fire that could be installed in a corner? Lenga 800 generates a lovely soothing heat and a mesmerizing fire.

Sind Sie auf der Suche nach einem schönen, großen Kamin, der in eine Ecke montiert werden kann? Lenga 800 spendet eine herrliche Wärme und ein fabelhaftes Feuer zum vor sich hin träumen.



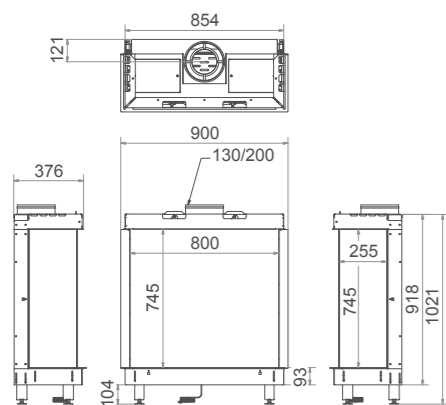
# Lenga 800ABE

Black | In: 12,3 kW • Out: 8,6 kW



The fire as impressive focal point in your living room, with an excellent view of the delightful flames from all angles.

Der Kamin als strahlender Mittelpunkt Ihres Wohnzimmers, und aus allen Ecken einen Blick auf das prächtige Flammenspiel.



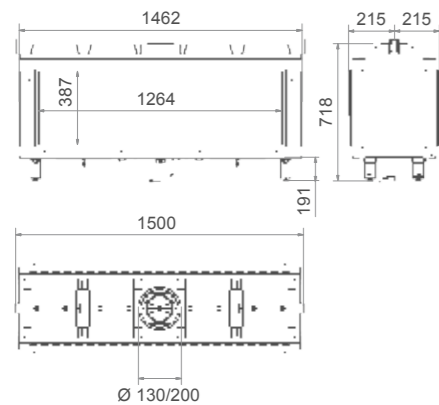
# Koto

Black | In: 11,7 kW • Out: 8,8 kW



A stunning, large tunnel gas fire with double burner, allowing you to regulate the amount of heat without sacrificing the flame effect. This fire can optionally be installed using the Wanders Ecowave system. (Read more on page 79.)

Ein wunderschöner, großer Tunnelkamin mit doppeltem Brenner, der es Ihnen ermöglicht ganz nach Ihren Wünschen von mehr Wärme oder weniger Wärme zu genießen, mit Erhalt des Feuerspiels. Dieser Kamin kann auf Wunsch mit dem Wanders Ecowave System ausgeführt werden. (Mehr dazu auf Seite 79.)



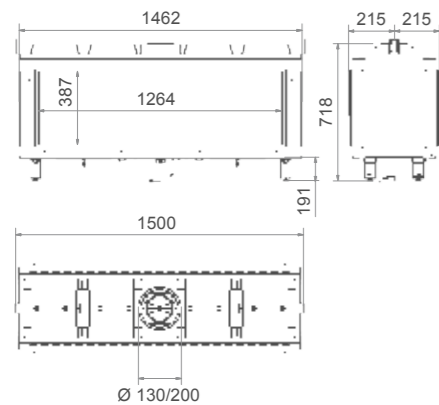
# Koto inside/outside

Black | In: 11,7 kW • Out: 8,8 kW



Tunnel fireplace with the same double burner as in the Danta. This unique version of the Koto can be built-in in such a way that allows you to enjoy the burning log fire both indoors and outside on patio.

Tunnelkamin, mit dem doppeltem Brenner ausgestattet, der auch für den Danta verwendet wurde. Diese einzigartige Ausführung des Kotos kann so eingebaut werden, dass Sie sowohl im Haus als auf der Terrasse das brennende Kaminfeuer genießen können.





# Danta



**Our new Danta line of gas fires is suitable for practically every interior and offers a wide range of options. The Danta is available in four widths (50, 80, 110 and 140 cm) and can be installed as a room divider, corner fireplace, three sided fireplace or projecting from a wall in such a way that it is visible from two adjacent rooms.**

#### Inspiration online and from your dealer

Irrespective of the chosen size, every Danta gas fire enables you to create a five-sided view of the fire. It is impossible to show all the different models in this brochure. Your dealer can help you decide on the arrangement that would best suit your situation. You can view 25 popular arrangement ideas at [www.wanders.com](http://www.wanders.com).

#### Energy efficient

There are other features that make the Danta so special. You can choose between three different burner decorations: a set of ceramic logs, white pebbles or white stone chippings. The Danta has a double burner. This means it can generate a lot of heat if it is used purely as a source of heat. However, you could also choose to use it simply to create energy-efficient living flames. The back can be made of either black glass or steel. The Danta is available in versions for propane and natural gas. The possibilities of this multifunctional gas fire are endless.

**Unsere neue Danta-Gaskaminlinie ist für praktisch jede Einrichtung geeignet und kennt viele Möglichkeiten. Der Danta ist in vier Breiten erhältlich (50, 80, 110 und 140 cm) und kann als Raumtrenner, Eckkamin, dreiseitiger Kamin eingebaut werden oder als in zwei angrenzenden Räumen zugleich sichtbarer, hervorstehender Kamin.**

#### Inspiration: online und bei Ihrem Händler

Jeder Danta Gaskamin ermöglicht es Ihnen den Anblick des Feuerscheins von fünf verschiedenen Seiten zu genießen, ungeachtet der gewählten Maße. Es ist unmöglich in dieser Broschüre alle Varianten zu zeigen. Gemeinsam mit Ihrem Händler können Sie die für Ihre Situation optimale Aufstellung wählen. Einen Überblick der 25 beliebtesten Aufstellungen finden Sie auf [www.wanders.com](http://www.wanders.com).

#### Energiesparend

Doch da ist mehr, was den Danta zu etwas Besonderem macht. So haben Sie z.B. die Wahl aus drei verschiedenen Dekorationsmöglichkeiten, nämlich: Keramische Holzimitate, weiße Kieselsteine und weißer Splitt. Der Danta ist mit einem doppelten Brenner versehen. Das heißt, dass viel Wärme kreierte werden kann, falls der Kamin rein als Wärmequelle verwendet wird. Aber Sie können sich auch nur für ein – energiesparendes – stimmungsvolles Flammenspiel entscheiden. Die Rückwand kann in schwarzem Glas oder aber in Stahl ausgeführt werden. Der Danta ist außerdem lieferbar mit Propan- und Erdgasanschluss. Die Möglichkeiten dieses multifunktionalen Gaskamins sind riesig.

# Choose your set up

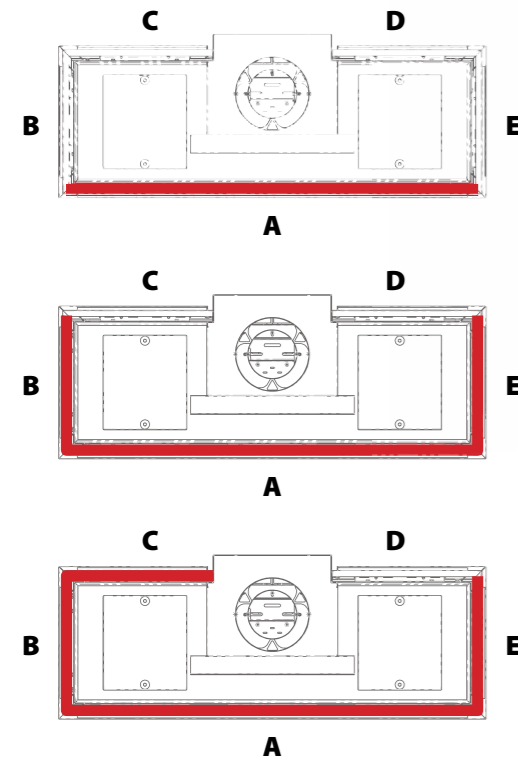
## Aufbau selber auswählen

When you decide for a Danta gasfire you have to choose:

- Where do you want the glass? (You'll find some examples below)
- Which dimension fits well?
- What kind of burner decoration? (logs, pebbles or stones)
- Do you want the optional ceramic black glass in the back?

Wenn Sie sich für einen Danta Entschieden haben muss man sich die nachfolgende Fragen stellen:

- Wo wollen Sie das Glas haben? (Hier unten finden Sie einige Beispiele)
- Welche Abmessung passt Ihnen am besten?
- Welche Brennerdekoration gefällt Ihnen?
- Möchten Sie gerne das optionale Keramische Glass als Rückwand?



More inspiration? [www.wanders.com/en/danta](http://www.wanders.com/en/danta)

Mehr Inspiration? [www.wanders.com/de/danta](http://www.wanders.com/de/danta)



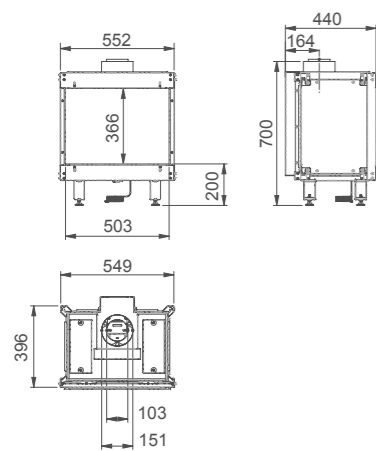
# Danta 500

Black | In: 6,8 kW • Out: 5,1 kW



The Danta is available in several sizes, the 500 being the smallest in the series. Every Danta has the same features, such as the recently developed Ecowave system which enables you to continuously adjust the gas intake.

Der Danta ist in mehreren Maßen lieferbar. Der 500 ist der kleinste dieser Serie. Jeder Danta hat die gleichen Möglichkeiten, wie das vor Kurzem entwickelte Ecowave-System, mit dem die Gaszufuhr stetig variiert werden kann.



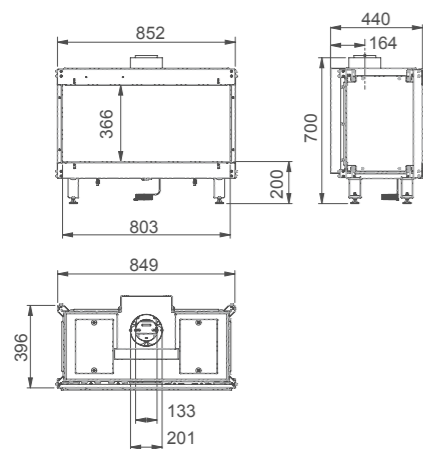
# Danta 800

Black | In: 9,0 kW • Out: 6,8 kW



This clean-cut inset gas fire offers countless possibilities. Thanks to its double burner, the capacity of the Danta 800 is easily adjustable. The optional Ecowave system could help you reduce your gas significantly.

Mit diesem modernen Kamin haben Sie unzählbar viele Möglichkeiten. Der doppelte Brenner des Danta 800 ermöglicht ein gut regulierbares Raumheizvermögen. Mit der Zusatzmöglichkeit des Ecowave-Systems, können Sie eine beträchtliche Einsparung des Gasverbrauches erreichen.



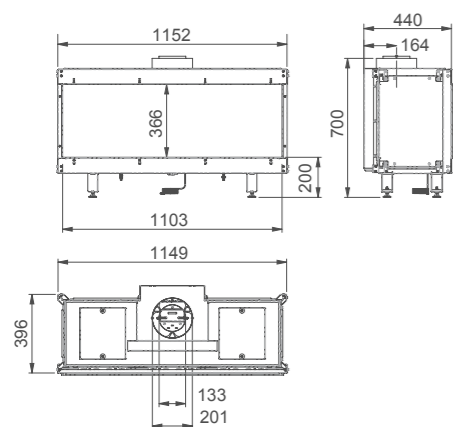
# Danta 1100

Black | In: 11,7 kW • Out: 8,8 kW



The Danta can be installed as a room divider, corner fireplace, three sided fireplace or projecting from a wall in such a way that it is visible from two adjacent rooms. The Danta 1100 provides a design solution for every interior.

Der Danta kann als Trennwand, Eckkamin, dreiseitiger Kamin oder als in zwei angrenzenden Räumen zugleich sichtbarer hervorstehender Kamin. Mit dem Danta 1100 finden Sie für jede Einrichtung eine passende Lösung.



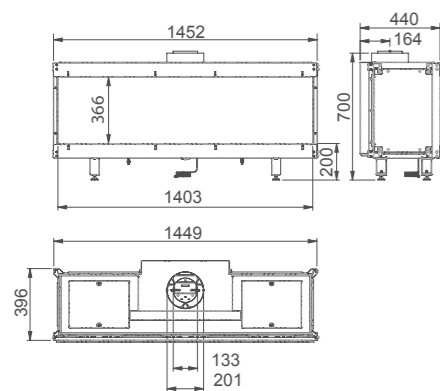
# Danta 1400

Black | In: 14,0 kW • Out: 10,5 kW



A clean-cut inset gas fire with a high capacity. You have a choice of various decorations such as white pebbles, ceramic logs or white stone chippings. The variety in installation options is unparalleled. The double burner creates very realistic living flames.

Ein Einbaukamin mit strenger Linienführung und großem Raumheizvermögen. Entscheiden Sie sich für eine der Dekorationsmöglichkeiten, wie weiße Kieselsteine, keramische Holzklötze oder weißer Spliss. Einbaukamine gibt es in sehr vielen Variationen. Der doppelte Brenner gibt einen sehr realistischen Feuerschein.



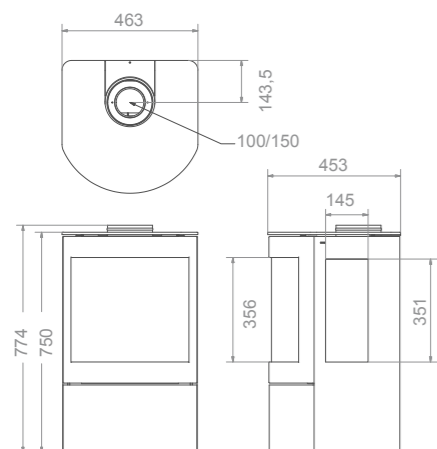
# Balsa 75

Black | In: 6,2 kW • Out: 4,6 kW



This stylish free-standing gas fire has been designed to radiate homely warmth in three directions. The three panes also allow you to see the fire from anywhere in the room.

Dieser schöne, freistehende Gaskamin wurde entworfen um die stimmungsvolle Wärme nach drei Seiten ausstrahlen zu lassen. Dazu kommt, dass Sie bei drei Fenstern eine sehr gute Sicht auf das Feuer haben.



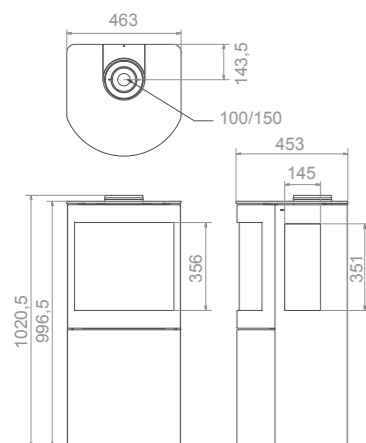
# Balsa 100

Black | In: 6,2 kW • Out: 4,6 kW



The Balsa 100 is the larger version of the Balsa and has the same excellent properties. Both models are also available as a Balsa T version, with a simple thermostat incorporated. Read more at [www.wanders.com](http://www.wanders.com).

Der Balsa 100 ist die größere Variante des Balsa 75 und verfügt über die gleichen Eigenschaften. Beide Modelle sind auch als Balsa T erhältlich, der mit einem einfachen Thermostathahn ausgestattet ist. Auf unserer Seite [www.wanders.com](http://www.wanders.com) finden Sie mehr Informationen dazu.





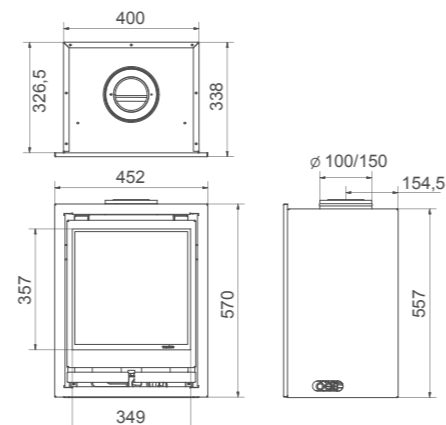
# Square 40<sup>G</sup> front

Black | In: 5,3 kW • Out: 3,9 kW



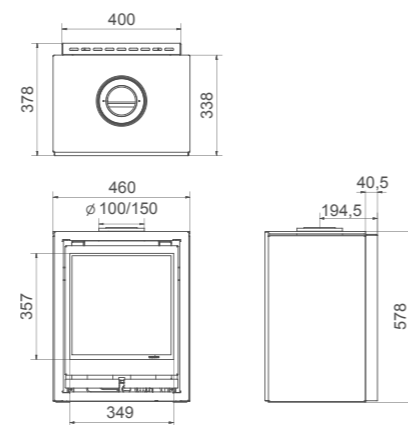
A relatively small inset stove which could also be installed as a suspending stove. The LPG version is only available with pebbles.

Ein relativ kleiner Einbaukamin, der auch als Wandkamin ausgeführt werden kann. Die LPG-Version (Flüssiggas) ist nur mit Kieselsteinen lieferbar.



# Square 40<sup>G</sup> wall

Black | In: 5,3 kW • Out: 3,9 kW



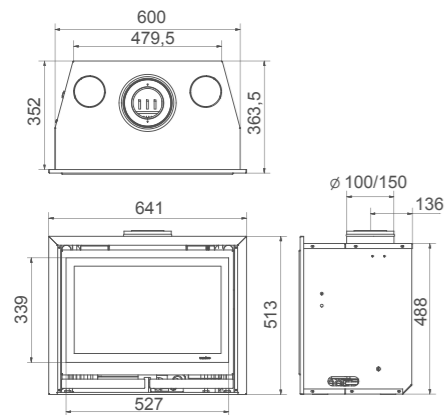
# Square 60<sup>G</sup> front

Black | In: 5,3 kW • Out: 3,9 kW



Would you like to install a balanced flue gas fire into an existing fireplace? The Square 60 is a balanced flue gas fire that can easily be installed into an existing chimney.

Wollen Sie einen bereits vorhandenen offenen Kamin zu einem geschlossenen Gaskamin umrüsten? Der Square 60 verfügt über einen geschlossenen Brennraum und kann einfach in den vorhandenen Schornstein installiert werden.



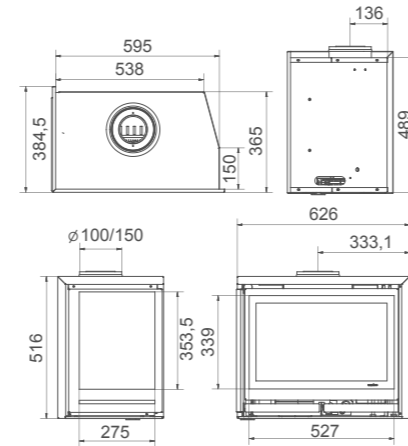
# Square 60<sup>G</sup> corner l/r

Black | In: 5,3 kW • Out: 3,9 kW



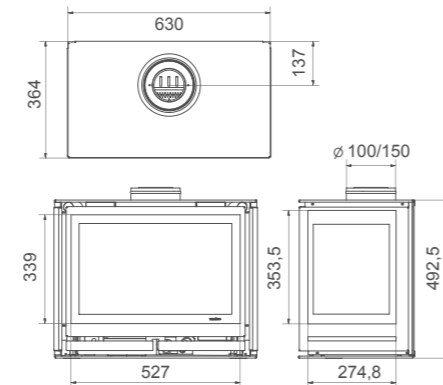
Would you like to install a balanced flue gas fire into an existing corner fireplace? The Square 60 is a room-sealed appliance that can easily be installed into an existing chimney.

Wollen Sie einen bereits vorhandenen offenen Eckkamin zu einem geschlossenen Gaskamin umrüsten? Der Square 60 mit geschlossenem Brennraum kann ganz einfach in den vorhandenen Schornstein installiert werden.



# Square 60<sup>G</sup> trilateral/wall

Black | In: 5,3 kW • Out: 3,9 kW





# Responsible wood burning

## Verantwortungsbewusste Holzverfeuerung

**Choosing a Wanders fires & stoves wood burner means choosing an environmentally friendly stove that complies with strict European and German standards. All our wood stoves have high efficiency and low emission values.**

The post-combustion of the flue gases ensures a higher efficiency level. Furthermore an energy-efficient powder coating installation, using solvent-free products only, minimises the environmental impact of our production methods.

### **Highly Insulated Interior**

During production, many of our wood stoves are fitted with the Highly Insulated Interior developed especially for Wanders fires & stoves. This attractive, durable material is mounted as the interior wall of the fire. It is extremely heat-resistant, rendering improved combustion, a higher insulation value and a longer useful life.

**Mit einem Holzofen von Wanders fires & stoves entscheiden Sie sich für ein umweltfreundliches Produkt. Alle Holzöfen haben einen hohen Wirkungsgrad und niedrige Emissionswerte.**

Damit entsprechen sie den europäischen, sowie den strengen deutschen Richtlinien. Die zusätzliche Nachverbrennung der Rauchgase sichert Ihnen eine höhere Effizienz. Eine energiesparende Pulverbeschichtungsanlage, die ausschließlich mit lösemittelfreien Produkten arbeitet, bewirkt, dass während der Produktion die Umwelt möglichst wenig belastet wird.

### **Highly Insulated Interior**

Verschiedene unserer Produkte werden mit dem speziell für Wanders fires & stoves entwickelten Highly Insulated Interior – einer sehr guten Isolation – geliefert. Dieses schöne und langlebige Material wird als Innenwand in den Herd montiert. Es ist in hohem Maße hitzebeständig, und trägt bei an einer besseren Verbrennung, einem höheren Isolationswert und einer längeren Lebensdauer.



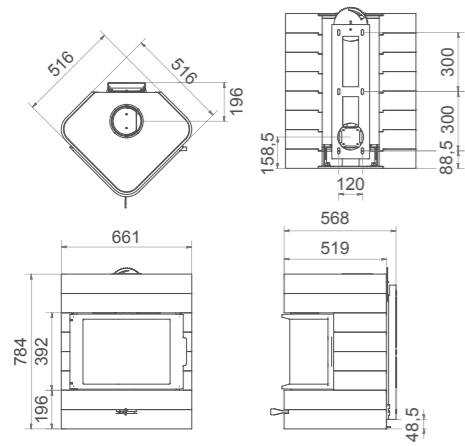
# Platane concrete/wall

Black | 5-7 kW



As you can see in the photos, the Platane Wall is a beautifully designed suspended fire. Not a style that is easily labelled, it would look just as good in a corner as it would on a long wall. The curved pane of glass allows a good view of the flames from all angles, ensuring the fire is the centre of attention wherever it is.

Wie Sie den Fotos entnehmen können, ist der Platane Wall ein wunderschön gestalteter Hängekamin, dessen Stil sich nicht sofort in eine bestimmte Ecke drängen lässt. Obwohl er praktisch gesehen genau dafür perfekt ist. Auch auf einer langen Wand, mit dem Kamin als Mittelpunkt des Zimmers, hat man wegen der gebogenen Kaminscheibe einen guten Blick auf das Feuer.



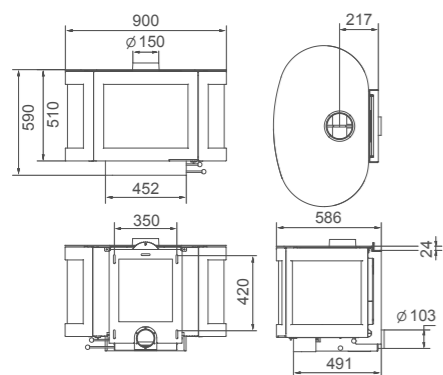
# Black Pearl

Black | 8-10 kW



Black Pearl, a beautiful suspended stove with an attractive black ceramic top, is an asset to any home. The all-round glass offers perfect sight of the romantic log fire.

Mit dem Black Pearl holen Sie sich einen wunderschönen Wandkamin, versehen mit einer dekorativen Keramikdeckplatte in Schwarz, ins Haus. Das Rundumfenster bietet Ihnen von allen Seiten einen perfekten Blick auf das romantische Feuer.



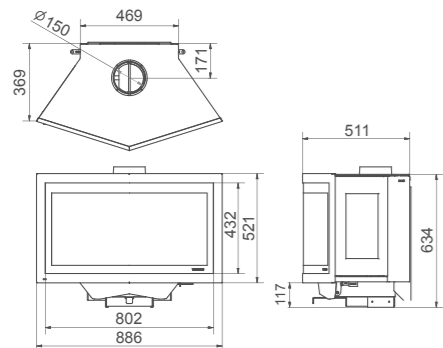
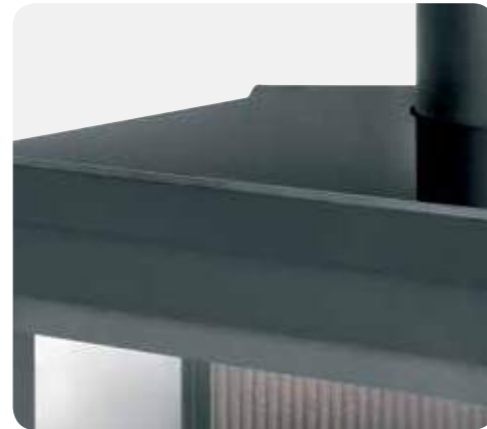
# Black Diamond

Black | 8-10 kW



An unusual suspended stove with doors on both sides, allowing easy access to add wood. The stove is stylishly finished with a black ceramic top and the flames are clearly visible from all angles.

Ein besonderer Wandkamin mit beidseitigen Türen, die es Ihnen erleichtern neues Holz aufzulegen. Die schwarze Glaskeramikdeckplatte gibt den letzten stilvollen Schliff. Das Feuer ist von allen Seiten gut sichtbar.



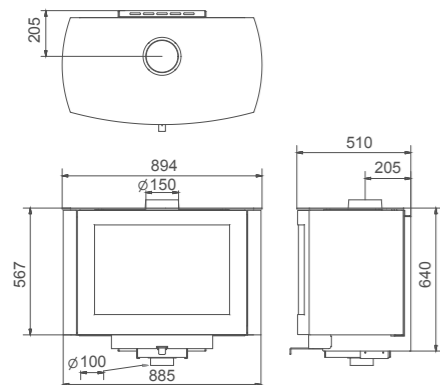
# Ruby

Black | 8-10 kW



Ruby can be installed as either a suspended stove or free-standing. The stove has an attractive ceramic glass cover and the combustion chamber is large enough to take logs up to 50 cm long.

Der Ruby kann als Wandkamin aufgehängt oder als freistehender Kamin aufgestellt werden. Eine anmutige Glaskeramikplatte deckt die Oberseite des Kamins ab. Die Brennkammer umfasst bis 50 cm große Holzklötze.





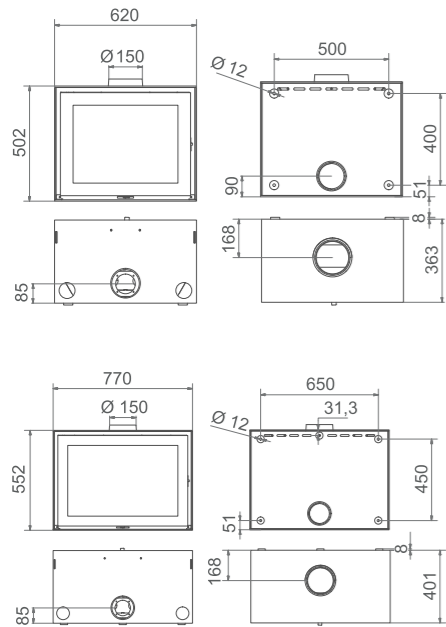
# S black edition 60/75

Black | 5-7 kW (60) | 8-10 kW (75)



The same technology used in the S but now in a free-standing wood burner that can be mounted on a plateau. The S Black Edition can also be installed as a wall-hanging fire. Its simplistic design ensures all eyes will be on the fire itself.

Die Technik des S, nun jedoch in einem frei auf einer Bodenplatte zu stellenden Kaminofen. Dieser kann auch als Hängekamin an die Wand befestigt werden. Der einfachen Form zufolge, schenkt man wie von selbst all seine Aufmerksamkeit dem Feuer.



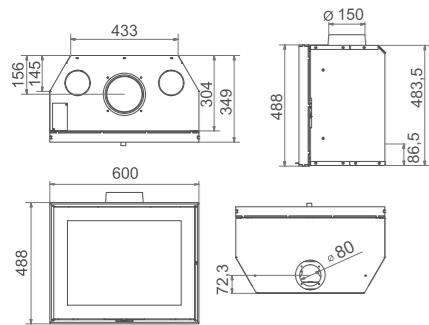
# S 60 front

Black | 5-7 kW



The S inset stove was developed especially to replace the fireplace in 'existing situations'. It is an efficient no-nonsense stove that couldn't be easier to install.

Der clevere S Kamineinsatz wurde speziell entwickelt als Austauschkamin für 'bestehende Situationen'. Ein effizienter No-Nonsense-Kamin, dessen Installation kinderleicht ist.



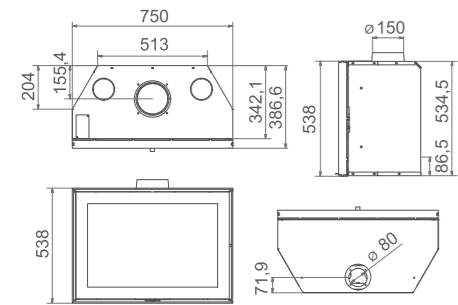
# S 75 front

Black | 8-10 kW



The S can be installed with a three or four-sided mounting frame. Use the three-sided frame to mount at hearth level. If you have the option of mounting the stove in a higher position, then the four-sided mounting frame is the better choice. The frame is available in thicknesses of 8 mm or 55 mm.

Der S kann mit einem drei- oder vierseitigem Einbaugestell eingebaut werden. Mit dem dreiseitigen Gestell treffen Sie die richtige Wahl, wenn Sie den Kamin auf einer bereits vorhandenen Bodenplatte einbauen wollen. Haben Sie die Möglichkeit einen Kamin etwas höher einzubauen? Dann entscheiden Sie sich für das vierseitige Gestell. Das Gestell ist lieferbar in Stärken von 8 und 55 mm.



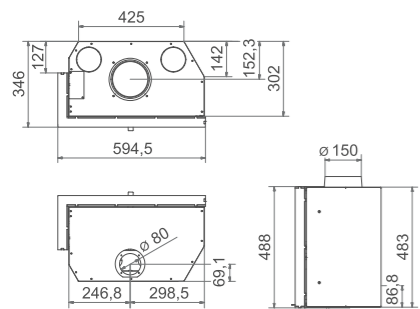
# S 60 corner l/r

Black | 5-7 kW



This corner model is made with a single pane of glass, which creates a seamless corner to allow an uninterrupted view of the flames. Have you fallen for the simple charms of the S while you are actually looking to install a new inset stove, not replace an existing one? Don't worry, that is also possible.

Dieses Eckmodell verfügt über ein Fenster aus einem Stück, mit nahtlosem Eckübergang. Sind Sie dem schlichten Charme des S erlegen und überlegen Sie diesen nicht als Austauschkamin, sondern als völlig neuen Kamineinsatz anzuschaffen? Auch das ist selbstverständlich möglich.



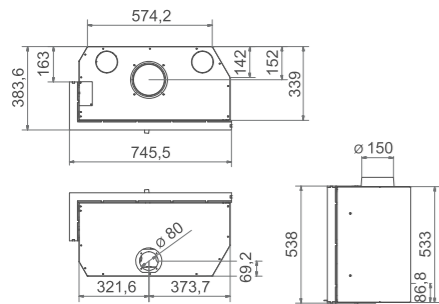
# S 75 corner l/r

Black | 8-10 kW



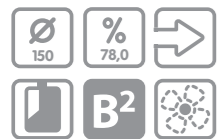
The S is available as an 'ordinary' inset stove and as a corner stove, facing left or right. Wanders fires & stoves fits every S stove with a Highly Insulated Interior.

Der clevere S ist als einfacher Kamineinsatz lieferbar, oder als Eckkamin links oder rechts. Jeder S wird von Wanders fires & stoves mit einem Highly Insulated Interior – einer sehr guten Isolation – versehen.



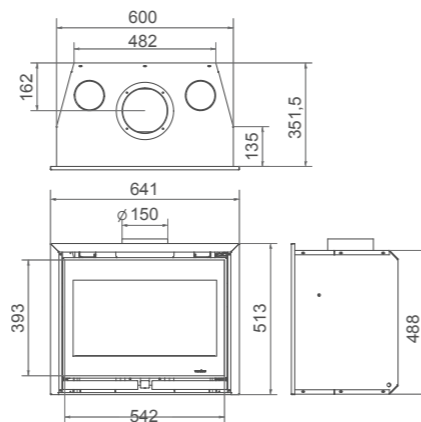
# Square 60 front

Black | 5-7 kW



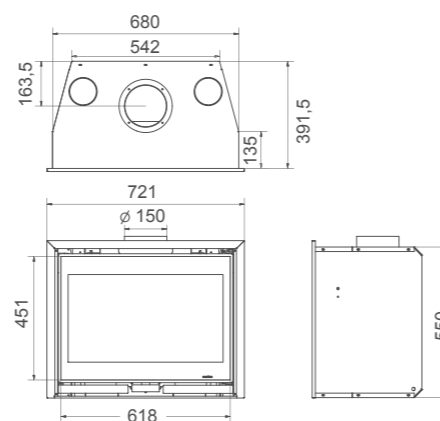
The Square series is a line of attractive inset stoves enabling you to convert an existing open fireplace to a balanced flue wood-burning stove. Options include a built-in fan.

Die Square Serie besteht aus herrlichen Kamineinsätzen, mit denen Sie Ihren bereits vorhandenen offenen Kamin in einen geschlossenen Holzofen umwandeln können. Ein Einbauventilator gehört zu den Optionen.



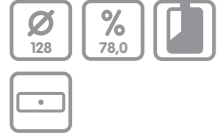
# Square 68 front

Black | 6-8 kW



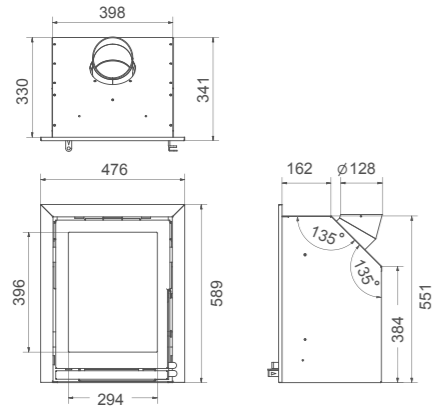
# Marvic

Black | 4-6 kW



The Marvic was developed especially for the UK and is DEFRA approved for smokeless zones. Thanks to its compact size and the option of burning coal as well as wood, this model is also very popular in other countries.

Der Marvic wurde speziell für Großbritannien und Nordirland entwickelt und ist mit dem DEFRA-Gütezeichen für smokeless zones – rauchfreie Zonen – versehen. Dieses Modell ist auch in anderen Ländern sehr beliebt, dank der kompakten Maßführung und der Möglichkeit außer Holz auch Kohle zu verfeuern.



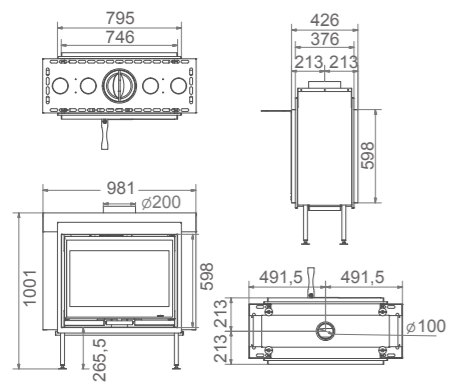
# Square 75 tunnel

Black | 10 -12 kW



This fantastic tunnel stove was designed as a 'see-through' version of the Square and has the same great looks. The stove can be built into a dividing wall or installed as a room divider. Wood can be added from both sides.

Dieser wunderschöne Tunnelkamin wurde dem Square nachempfunden, jetzt jedoch als Durchsichtkamin. Der Kamin kann in einer Zwischenwand oder als Trennwand eingebaut werden. Beidseitig zu öffnen um Holz nachzufüllen.





# Elm



There are three ways of installing the Elm stove: as a free-standing stove, directly on a heat-resistant base plate, or on a specially developed storage base. The storage base is available in two heights and forms an ideal base for creative combinations. For an impression of the various arrangement options, visit [www.wanders.com](http://www.wanders.com).

#### Handy

The Elm is made of very solid 8 mm thick steel plate. The air is drawn either under or behind the stove and the flue gases are discharged through the top or back. The Elm has a handleless door that closes automatically. The stove is supplied with a separate handle, allowing you to open and close the door easily without a glove.

#### Highly Insulated Interior

The Elm has a Highly Insulated Interior, designed especially for Wanders fires & stoves. This attractive, durable material is mounted as the interior wall of the fire. It is extremely heat-resistant, rendering improved combustion, a higher insulation value and a longer useful life.



Der Elm kann auf dreierlei Weise aufgestellt werden: als freistehender Holzofen, auf einer hitzebeständigen Bodenplatte, oder auf einer speziell entwickelten Storage Base (Kaminholzlagerung). Diese ist in zwei verschiedenen Höhen lieferbar. Sie können mit dem Base verschiedene schöne Kombinationen machen. Auf unserer Seite [www.wanders.com](http://www.wanders.com) können Sie sich die verschiedenen Möglichkeiten ansehen.

#### Praktisch

Der Elm wurde aus sehr solidem Stahlblech in einer Stärke von 8 mm hergestellt. Die frische Luft wird von hinten oder von unten zugeführt, und die Rauchgase werden nach oben oder nach hinten abgeführt. Der Elm hat eine selbstschließende, grifflose Tür. Sie erhalten einen praktischen separaten Griff, mit dem Sie die Kamintür ohne Handschuhe ganz einfach öffnen können.

#### Highly Insulated Interior

Der Elm verfügt über das speziell für Wanders fires & stoves entwickelte Highly Insulated Interior. Dieses schöne und langlebige Material wird als Innenwand in den Herd montiert. Es ist in hohem Maße hitzebeständig, und trägt bei an einer besseren Verbrennung, einem höheren Isolationswert und einer längeren Lebensdauer.



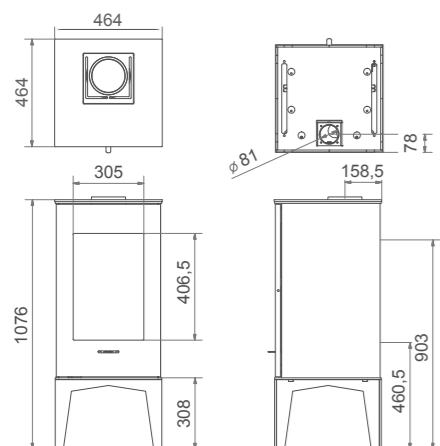
# Elm original

Black | 5-7 kW



This sleek free-standing wood stove is available in several versions. You can install the Elm on the original feet, or alternatively you could mount it on a plateau or storage base.

Ein freistehender Holzkamin mit strenger Linienführung, in verschiedenen Ausführungen erhältlich. Sie können für den Elm die Originalfüße verwenden, oder aber ihn auf einer Bodenplatte oder auf einem Storage Base (Kaminholzlagerung) aufstellen.



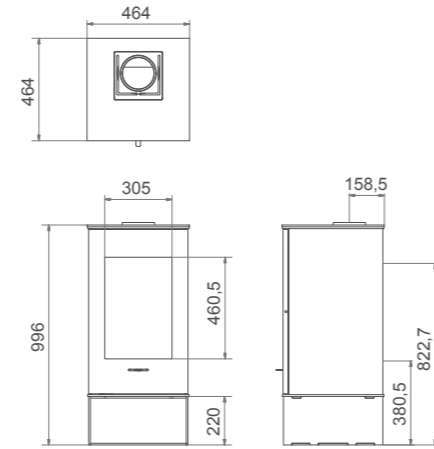
# Elm base m

Black | 5-7 kW



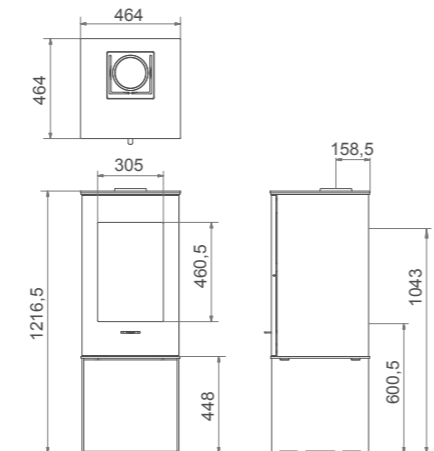
The Elm can be installed on a storage base, which is ideal for storing a few logs. Combine this with several additional modules in varying heights to create an impressive focal point, where wood and stove come together.

Der Elm kann auf einem StorageBase (Kaminholzlagerung) aufgestellt werden, der für die Lagerung kleiner Mengen Holzklötze geeignet ist. Mit extra Modulen in verschiedenen Höhen ergänzt, kreieren Sie eine schöne zentrale Stelle, wo sich Holz und Kamin begegnen.



# Elm base l

Black | 5-7 kW



# Oak

concrete white



concrete grey



steel anthracite



# Mix&Match

**OAK is intended for the home and therefore designed more as a piece of furniture than a piece of equipment.**

Studio MOM's designer Hans Holwerda of Arnhem explains: "The OAK is made of honest materials. The cover of unique concrete is available in grey or white. The OAK is also available with an anthracite coloured steel casing. The additional choice of a concrete, steel, wood or steel rod pedestal allows you to customise your own OAK."

#### Highly Insulated Interior

Your OAK has a Highly Insulated Interior, designed especially for Wanders fires & stoves. This attractive, durable material is mounted as the interior wall of the fire. It is extremely heat-resistant, rendering improved combustion, a higher insulation value and a longer useful life.

**Der OAK wurde zu Einrichtungszwecken hergestellt, und daher mehr als Möbelstück entworfen, und weniger als Gerät.** Der Entwurf ist von Studio MOM aus Arnhem. "Der OAK wird aus ehrlichen Materialien produziert," erzählt Designer Mars Holwerda. "Die Ummantelung aus einzigartigem Farbbeton ist in Grau oder Weiß lieferbar. Der Kamin ist außerdem mit einer stählernen Ummantelung in Anthrazit lieferbar. Sie haben die Wahl aus verschiedenen Untergestellen; aus Metall, Holz, Beton oder Drahtstahl. So können Sie Ihren ganz eigenen OAK zusammenstellen."

#### Highly Insulated Interior

Ihr OAK verfügt über das speziell für Wanders fires & stoves entwickelte Highly Insulated Interior – einer sehr guten Isolation. Dieses schöne und langlebige Material wird als Innenwand in den Herd montiert. Es ist in hohem Maße hitzebeständig, und trägt bei an einer besseren Verbrennung, einem höheren Isolationswert und einer längeren Lebensdauer.



concrete base



steel base (coloured)



wire base



wood base



steel base



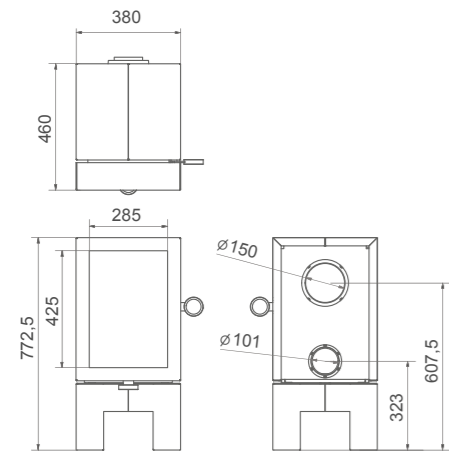
# Oak

Concrete White / Concrete Grey / Steel Anthracite | 4-6 kW



OAK is a perfect combination between design and functionality. You select the type of base and the colour of the casing, the result is a stove that best suits your taste and complements your interior perfectly.

Der OAK ist die perfekte Kombination aus Design und Funktionalität. Sie wählen selbst das Untergestell und die Farbe der Ummantlung. So erhalten Sie einen Holzofen, der Ihren Wünschen optimal entspricht und sich Ihrer Einrichtung perfekt anpasst.



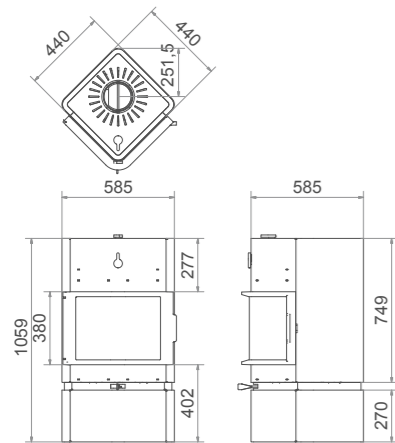
# Platane

Black | 5-7 kW



As you can see in the photos, the Platane is a beautifully designed fire. Not a style that is easily labelled, but style nonetheless and multifaceted; it would look just as good in a corner as it would on a long wall. The curved pane of glass allows a good view of the flames from all angles, ensuring the fire is the centre of attention wherever it is.

Wie Sie den Fotos entnehmen können, ist der Platane ein wunderschön gestalteter Kamin, dessen Stil sich, den verschiedenen Ausführungen zufolge, nicht sofort in eine bestimmte Ecke drängen lässt. Obwohl er praktisch gesehen genau dafür perfekt ist. Auch auf einer langen Wand, mit dem Kamin als Mittelpunkt des Zimmers, hat man wegen der gebogenen Kaminscheibe einen guten Blick auf das Feuer.



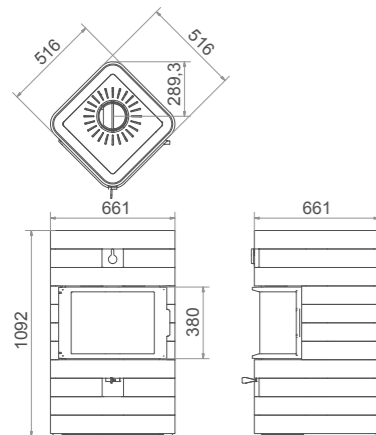
# Platane concrete

Black | 5-7 kW



An eye-catcher in your living room! Thanks to its concrete surround, the Platane Concrete will look stunning in any modern interior. Other distinctive features include the handles, which are made of cast iron, as is the door.

In Ihrem Wohnzimmer ein echter Blickfang! Der Platane Concrete mit seiner robusten Betonverkleidung passt in jeder modernen Einrichtung. Wir möchten die Griffe noch betonen, die wie die Tür aus Gusseisen hergestellt wurden.



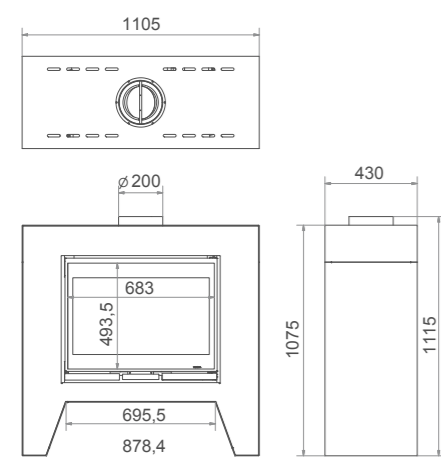
# Jules

Black | 10-12 kW



Jules is a further development of the Square 75 tunnel, in which the stove is installed in a steel surround. The inspiration for the design came from a French customer, hence the name of this stylish room divider.

Der Jules ist eine Weiterentwicklung des Square 75 tunnel, bei dem der Kamin in einen Umbau aus Stahl angebracht wird. Der Entwurf dieses Modells ist auf die Idee eines französischen Kunden inspiriert, was den Namen dieses stilvollen Trennelements erklärt.





	Black Pearl	Black Diamond	S 60 f/c	S 75 f/c	Marvic	Platane	Platane wall	Square 75 tunnel	Jules	Oak	Ruby	Elm
12	50	50	30	50	30	30	30	50	50	30	50	30
	8,0	8,0	6,0	9,0	4,8	7,0	7,0	15,3	15,3	5,0	8,0	6,7
	-	-	10	10	-	25	-	-	-	10	-	5
	70	50	10	10	-	25	25	-	-	70	30	50
	100	80	110	130	90	80	80	90	90	85	130	80
	0,09	0,08	0,09	0,07	0,27	0,08	0,08	0,08	0,08	0,09	0,08	0,08
	8,0	9,5	5,9	8,7	4,5	6,0	6,0	13,2	13,2	5,2	6,4	5,7
	335	280	351	388	258	344	344	298	298	257	289	334

**Rookgastemperatuur (°C)**  
Smoke temperature (°C)  
Abgasstemperatur (°C)  
Température de fumée (°C)

**Rookgas massastroom (g/s)**  
Exhaust gas mass flow(g/s)  
Abgasmassenstrom (g/s)  
Débit gaz de fumée (g/s)

**CO-emissies (%)**  
CO-emissions  
CO-Emissionen  
Émissions de CO

**Afstand in stralingsgebied (cm)**  
Distance in radiation area (cm)  
Abstand im Strahlungsgebiet (cm)  
Distance du champ rayonnant (cm)

**Afstand zijkant (cm)**  
Distance on the side (cm)  
Abstand Seite (cm)  
Distance latérale (cm)

**Afstand achter (cm)**  
Distance at the back( cm)  
Abstand Hinten (cm)  
Distance arrière (cm)

**Nominaal vermogen**  
Nominal capacity  
Nominal Nennwärmeleistung  
Capacité nominale

**Afmeting houtblokken (cm)**  
Dimensions logs (cm)  
Abmessung holz (cm)  
Dimension bûches (cm)

**Minimale schoorsteentrek (Pa)**  
Minumin chimney draft (Pa)  
Förderdruck (Pa)  
Minimum de tirage (Pa)

	Lenga 500	Lenga 800	Balsa 75	Balsa 100	Square 40 front	Square 40 wall	Square 60 front	Square 60 corner l/r	Square 60 trilateral/wall	Koto	Danta 500	Danta 800	Danta 1100	Danta 1400
	-	-	-	-	-	-	-	-	-	-	-	-	-	-
	-	-	10	10	-	10	-	-	-	-	-	-	-	-
	-	-	50	50	-	50	-	-	-	-	-	-	-	-
	80	90	80	80	80	80	80	80	80	80	80	80	90	90
	-	-	-	-	-	-	-	-	-	-	-	-	-	-
	-	-	-	-	-	-	-	-	-	-	-	-	-	-
	-	-	-	-	-	-	-	-	-	-	-	-	-	-
	-	-	-	-	-	-	-	-	-	-	-	-	-	-

**Rookgastemperatuur (°C)**  
Smoke temperature (°C)  
Abgasstemperatur (°C)  
Température de fumée (°C)

**Rookgas massastroom (g/s)**  
Exhaust gas mass flow(g/s)  
Abgasmassenstrom (g/s)  
Débit gaz de fumée (g/s)

**CO-emissies (%)**  
CO-emissions  
CO-Emissionen  
Émissions de CO

**Afstand in stralingsgebied (cm)**  
Distance in radiation area (cm)  
Abstand im Strahlungsgebiet (cm)  
Distance du champ rayonnant (cm)

**Afstand zijkant (cm)**  
Distance on the side (cm)  
Abstand Seite (cm)  
Distance latérale (cm)

**Afstand achter (cm)**  
Distance at the back( cm)  
Abstand Hinten (cm)  
Distance arrière (cm)

**Nominaal vermogen**  
Nominal capacity  
Nominal Nennwärmeleistung  
Capacité nominale

**Afmeting houtblokken (cm)**  
Dimensions logs (cm)  
Abmessung holz (cm)  
Dimension bûches (cm)

**Minimale schoorsteentrek (Pa)**  
Minumin chimney draft (Pa)  
Förderdruck (Pa)  
Minimum de tirage (Pa)



Square 75 tunnel - page/Seite 77



**wanders**  
fires & stoves

**Garantie 5 jaar**

Waranty 5 years | Garantie 5 Jahre | Garantie de 5 ans

**De waardes op propaan kunnen afwijken**

The values on propane may vary | Die Werte auf Flüssiggas können abweichen | Les valeurs en Propane peuvent différer



**wanders**  
fires & stoves

Amtweg 4, NL-7077 AL Netterden - The Netherlands

T +31 (0)315 - 386 414 F +31 (0)315 - 386 201 | [www.wanders.com](http://www.wanders.com) E [info@wanders.com](mailto:info@wanders.com)