



wanders
fires & stoves





wanders
fires & stoves



Een warm welkom bij Wanders

Met meer dan veertig jaar ervaring staat Wanders fires & stoves garant voor gebruiksvriendelijke haarden van de hoogste kwaliteit. Het gehele productieproces, van ontwerp tot montage, vindt plaats in eigen huis; alle Wanders producten worden samengesteld uit de beste materialen. In deze brochure maakt u kennis met de kachels en haarden in ons hout- en gasprogramma. Of u nu kiest voor klassiek of modern, Wanders fires & stoves biedt een keur aan mogelijkheden om uw woonkamer extra uitstraling te geven.

Wanders wishes you a warm welcome

Wanders fires & stoves have been producing stoves for over 40 years now and during this time have gained a wealth of knowledge and experience to ensure that our stoves are easy to use whilst being of the highest quality. From design through to the assembly, it all takes place in our own factory in Netterden where only the best materials are used. This brochure will give you an impression of all our gas and wood burning stoves. Whether you prefer a modern or a traditional stove, Wanders fires & stoves offer you a tasteful appliance which brings new life into every living room.

Un accueil chaleureux chez Wanders

Avec plus de 40 années d'expérience, Wanders fires & stoves vous propose une gamme de foyers conviviaux de très haute qualité. L'ensemble du processus de production, du développement au montage, se déroule dans nos propres ateliers. Tous les produits Wanders sont composés des meilleurs matériaux. Vous découvrirez dans cette brochure les poêles et foyers qui composent nos gammes gaz et bois. Que vous choisissiez du classique ou du moderne, Wanders fires & stoves vous propose un large éventail de choix pour donner à votre intérieur un éclat des plus radieux.

Ein Warmes Willkommen bei Wanders

Mit mehr als Vierzig Jahre Erfahrung steht Wanders fires & stoves für benutzerfreundliche Öfen von hoher Qualität. Der gesamte Produktionsprozess, vom Entwurf bis hin zur Endmontage, findet im eigenen Betrieb statt; alle Wanders Produkte werden konstruiert mit den besten Materialien. In diesem Prospekt möchten wir Sie bekannt machen mit unsere Holz- und Gasöfen, sowie auch unsere Kamineinsätze.



wanders
fires & stoves



Hout

Met een houtkachel van Wanders fires & stoves kiest u voor een milieuvriendelijke haard. Al onze houthaarden hebben een hoog rendement en een lage CO2 emissie en zijn voorzien van het rendementlabel van de Nederlandse sfeerhaarden branche. Ze voldoen aan de strenge Duitse en overige Europese normen. De extra naverbranding van de rookgassen verzekert u van een hogere efficiëntiegraad. Door deze techniek haalt u meer warmte uit een blok hout.

Wood

By choosing a Wanders fires & stoves wood burner, you choose an environmental friendly stove which meets the strict German and European standards perfectly. All our wood stoves have a high output and a low CO2 emission and the extra after burning of the flue gases ensure high efficiency and better combustion.

Bois

Avec les poêles à bois Wanders fires & stoves, vous faites le choix d'un appareil écologique. Tous nos foyers bois ont un rendement très élevé et un faible taux d'émission de CO. Ils possèdent le label du rendement de la fédération Hollandaise des fabricants des foyers d'ambiance. Ils répondent également aux normes allemandes et européennes les plus exigeantes. La post-combustion des gaz brûlés vous garantit un taux d'efficacité exceptionnel. Grâce à ces techniques vous profiterez encore plus de la chaleur diffusée par le bois.

Holz

Mit einen Holzofen oder Kamineinsatz von Wanders fires & stoves wählen Sie einen umweltfreundlichen Ofen. Alle unsere Holzöfen und Kamineinsätze verfügen über einen hohen Wirkungsgrad und niedrige CO2 Emissionen. Unsere Produkte sind unterworfen an den strengen Deutschen und Europäischen Normen und haben glanzvoll bestanden. Die extra Nachverbrennung der Rauchgase bewirkt dass Sie mehr Wärme aus einem Holzblock erzeugen, was den Holzverbrauch verringert.

SQUARE 75 BE • EMERAUDE



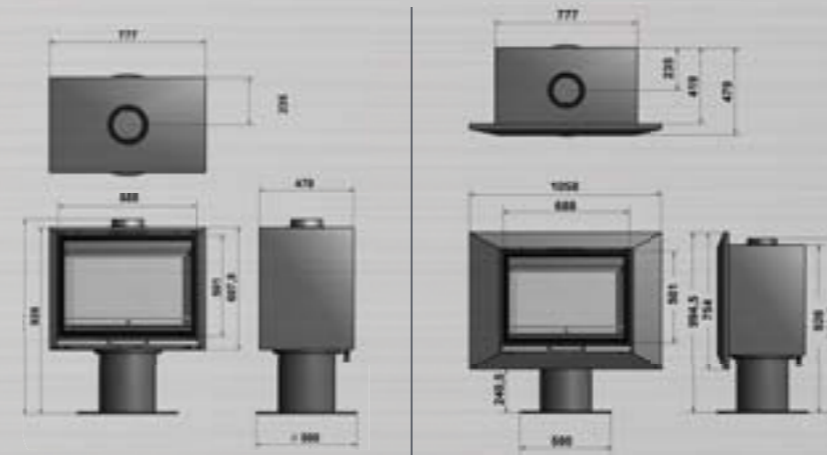
Square 75 Black Edition

77,7 x 47 x 96,6 cm
8-10 kW



Square Emeraude

105,8 x 47,9 x 99,5 cm
8-10 kW



JUSTINE • SAPHIR



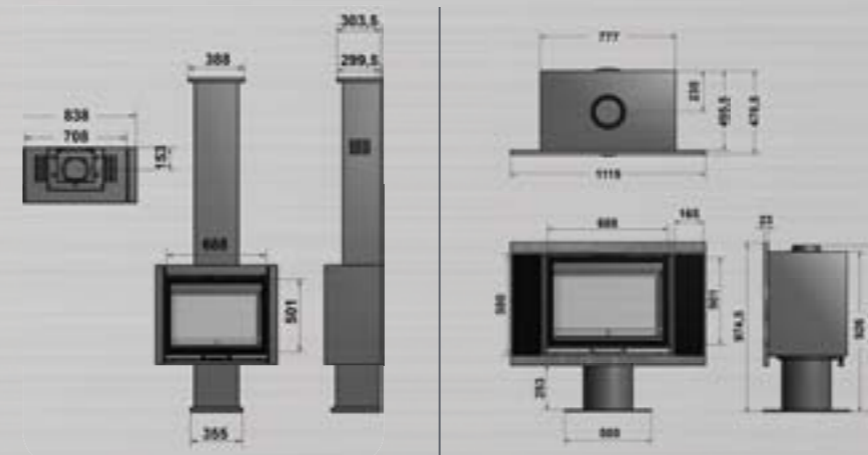
Justine

83,8 x 38,9 x 231,3/263,3 cm
8-10 kW



Square Saphir

111,9 x 47,9 x 97,5 cm
8-10 kW

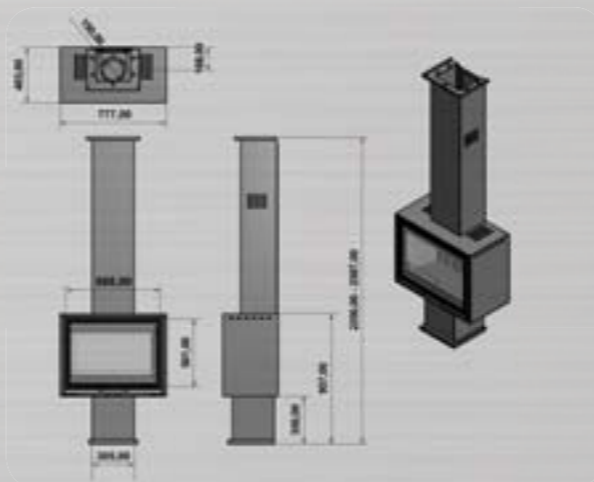


ALICE



Alice

77,7 x 40,3 x 226/258 cm
8-10 kW

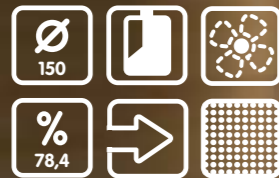


SQUARE



Square 60

60 x 35 x 48,8 cm
5-7 kW



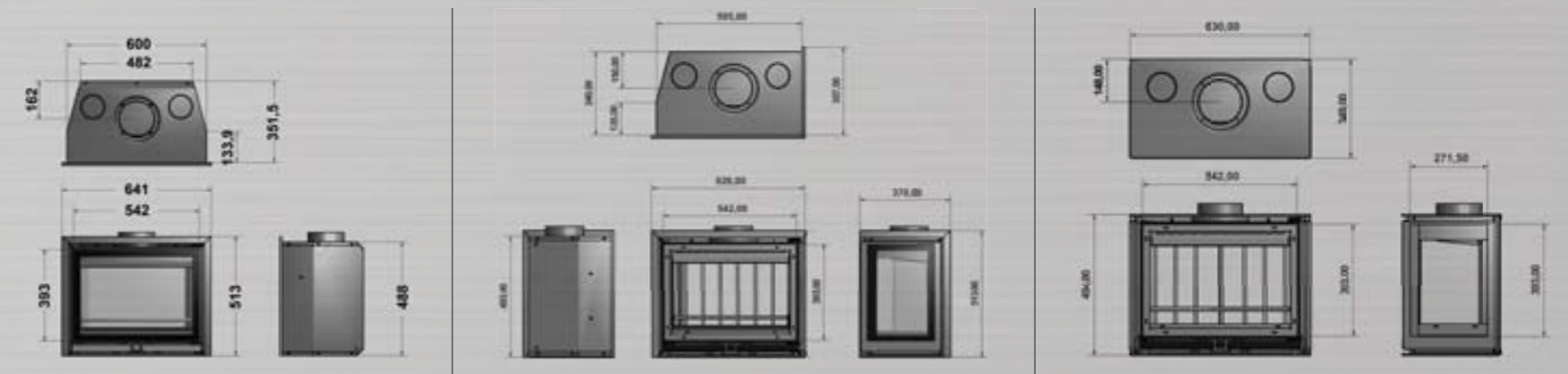
Square 60
Corner

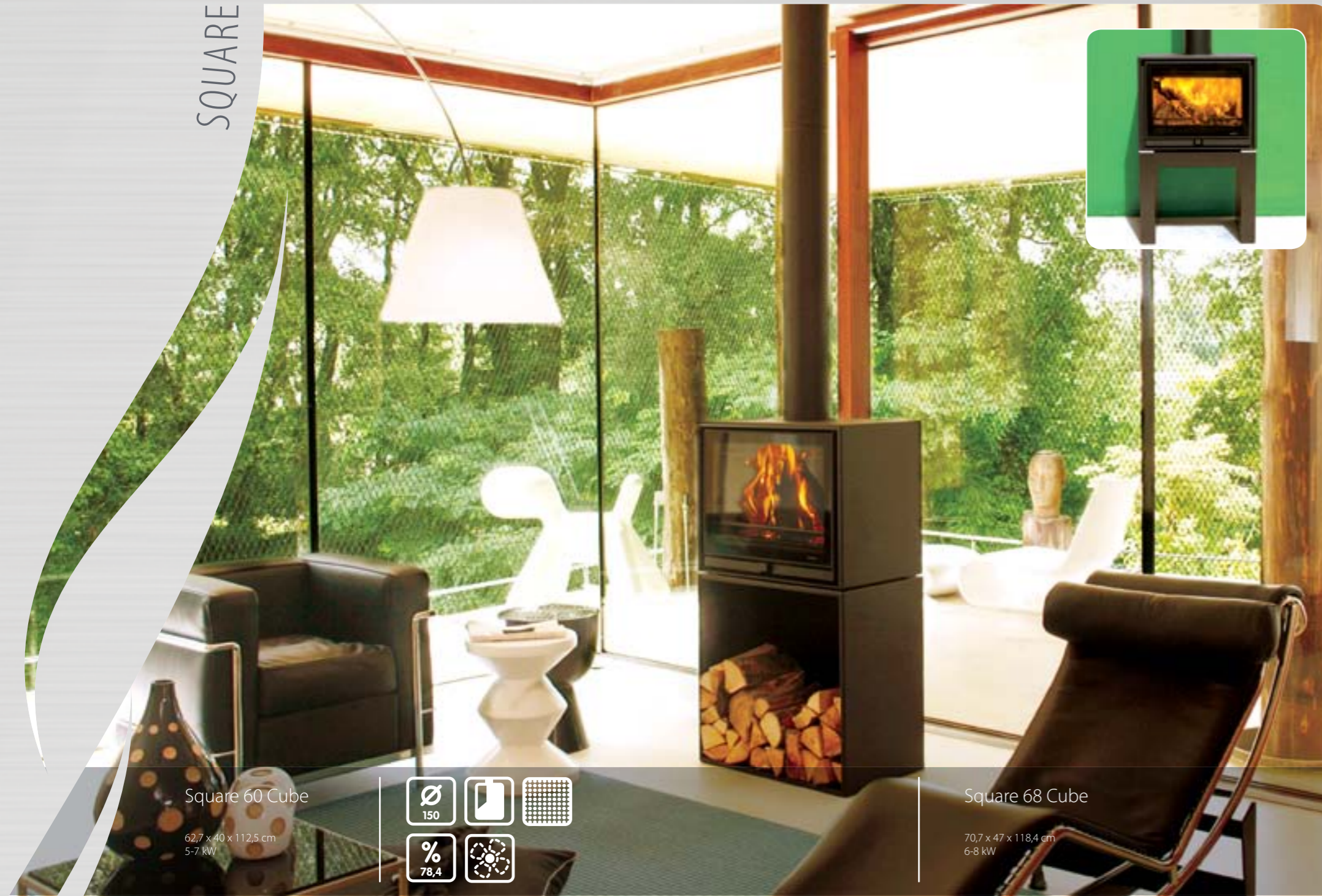
59,5 x 34 x 49,3 cm
4-6 kW



Square 60
Trilateral

63 x 34,9 x 49,4 cm
4-6 kW





Square 60 Cube

62,7 x 40 x 112,5 cm
5-7 kW



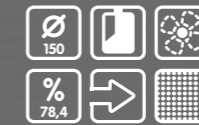
Square 68 Cube

70,7 x 47 x 118,4 cm
6-8 kW



Square 68
Trilateral

71 x 38,8 x 55,2 cm
6-8 kW

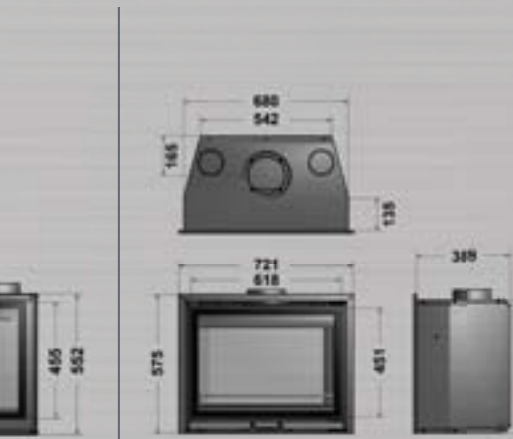
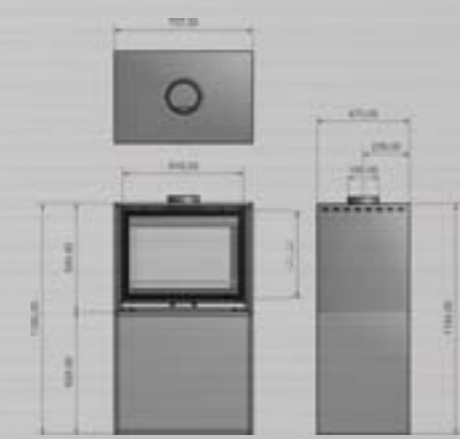
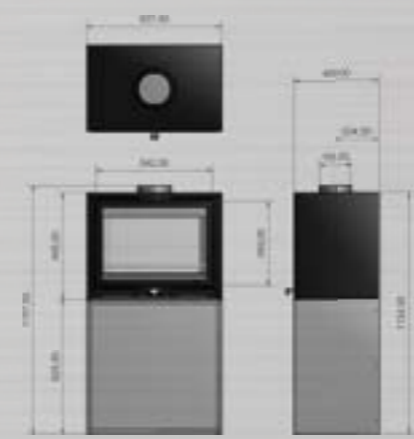
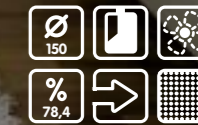


Square 68

68 x 38,9 x 55,2 cm
6-8 kW

Square 75

75 x 39,1 x 60 cm
7-9 kW



SQUARE SPECIALS



Square 60 + Danska

60 x 35,1 x 48,8 cm
5-7 kW





Olaf Eco

61,6 x 48,1 x 123,2 cm
5-8 kW



✓ **Functionele eigenschappen speksteen**

Functional use of the soapstone
Propriétés fonctionnelles de la stéatite
Funktionelle Eigenschaften Speckstein

✓ **Warmteopslag door speksteen**

Heat radiation of the soapstone
Restitution de la chaleur grâce à la stéatite
Wärmestrahlung durch Speckstein

✓ **Langdurige, aangename en behaaglijke warmte**

Long, pleasant and comfortable warmth
La chaleur est transmise agréablement et pendant longtemps
Lange, angenehme und komfortable Wärme

✓ **Rookgasomleiding**

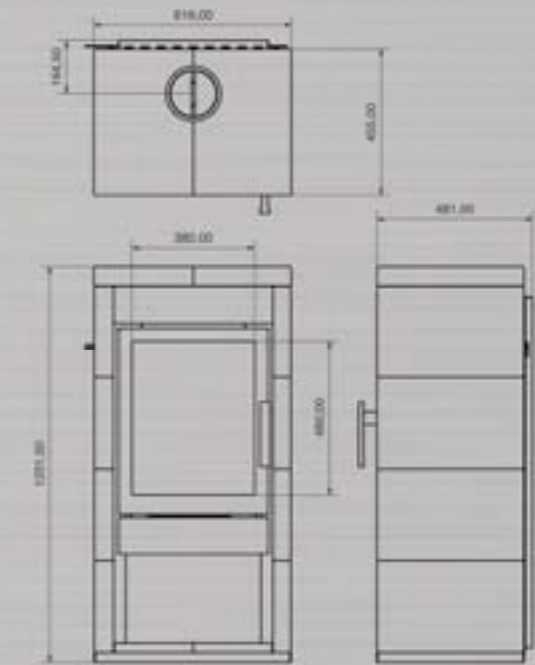
Flue bypass
Allumage facile grâce au by pass (circuit des fumées)
Abgasumleitung

✓ **Hoog rendement (85%)**

High efficiency (85%)
Haut rendement (85%)
Hoher Wirkungsgrad (85%)

✓ **Eenvoudige bediening**

Simple operation
Fonctionnement simple
Einfache Bedienung



DIAMANT



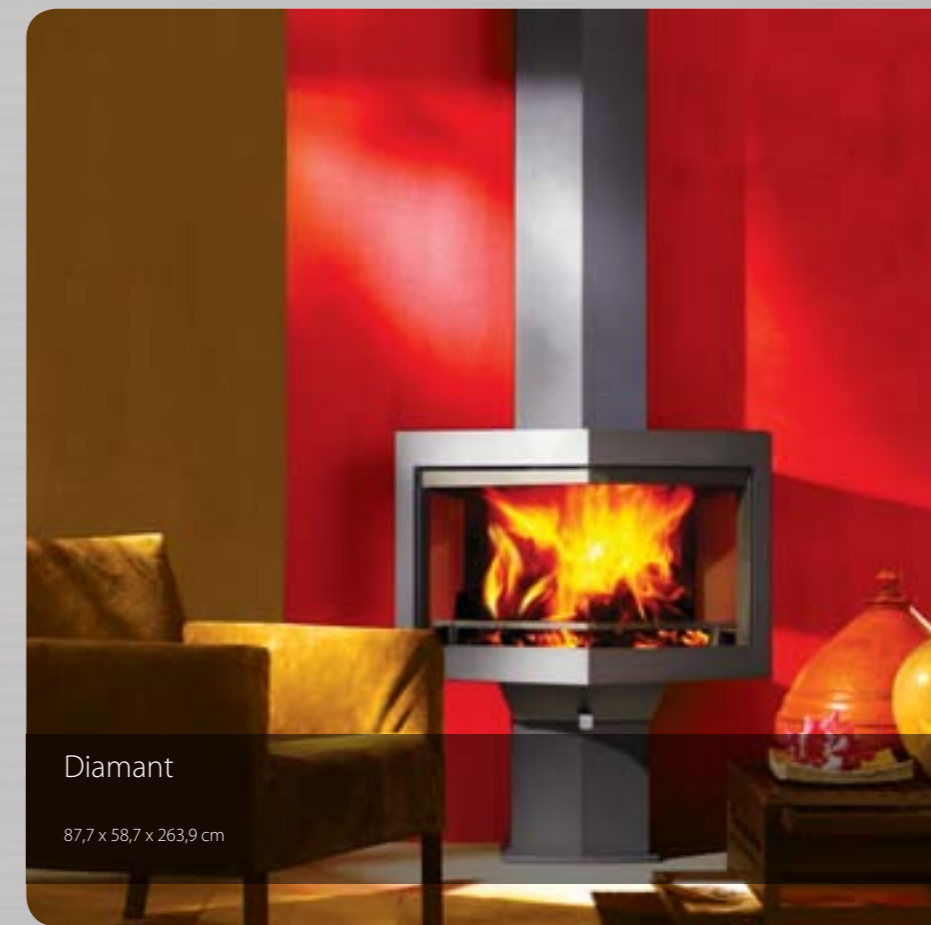
Diamant

87,7 x 58,7 x 69 cm
8-10 kW



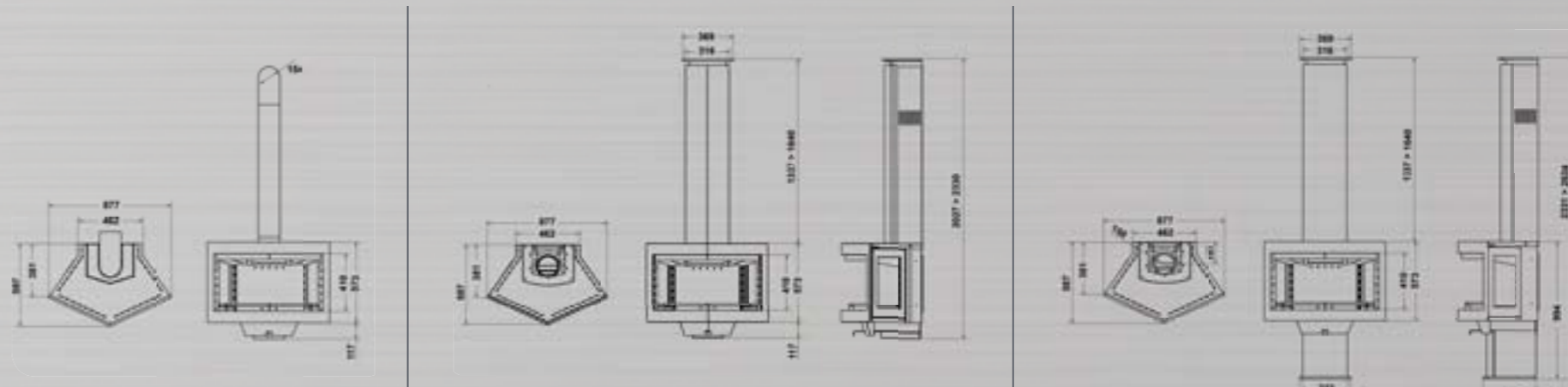
Diamant

87,7 x 58,7 x 233,4 cm



Diamant

87,7 x 58,7 x 263,9 cm



HOUT/WOOD

BLACK DIAMANT



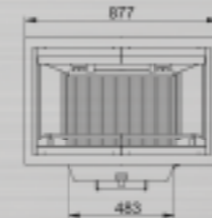
Black Diamant

87,7 x 58,6 x 69,3 cm
8-10 kW



Black Diamant

87,8 x 58,6 x 104 cm
8-10 kW

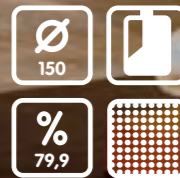


VERO • VERO 33 • VEROX



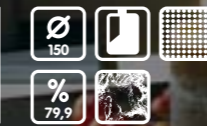
Vero

40 x 32,6 x 55,7 cm
4-6 kW



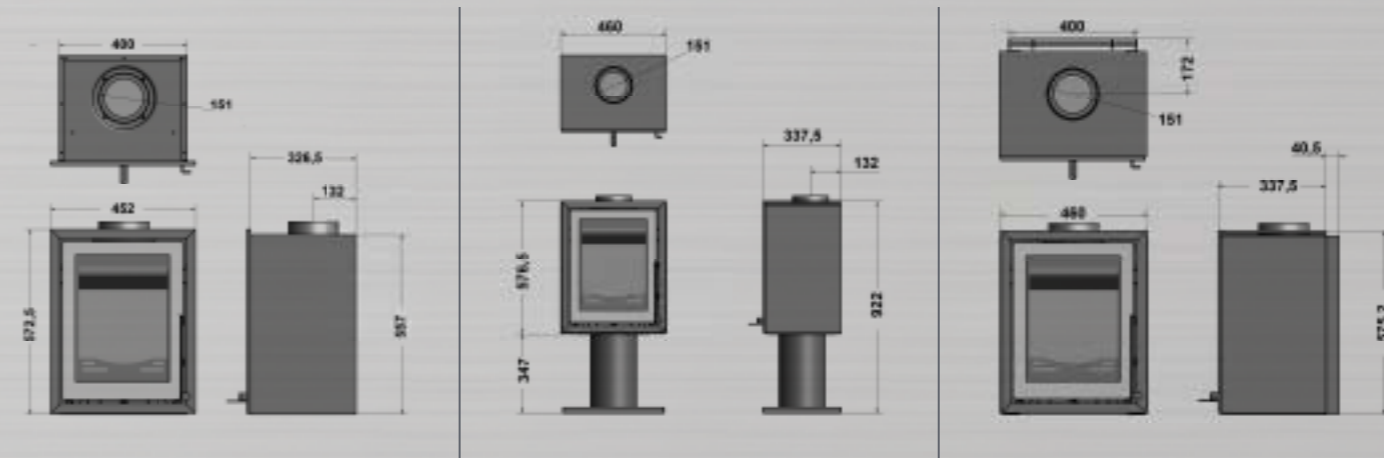
Vero 33

46 x 33,8 x 92,9 cm
4-6 kW



Verox

46 x 37,8 x 57,5 cm
4-6 kW



BOREAL • WANDECO 2000



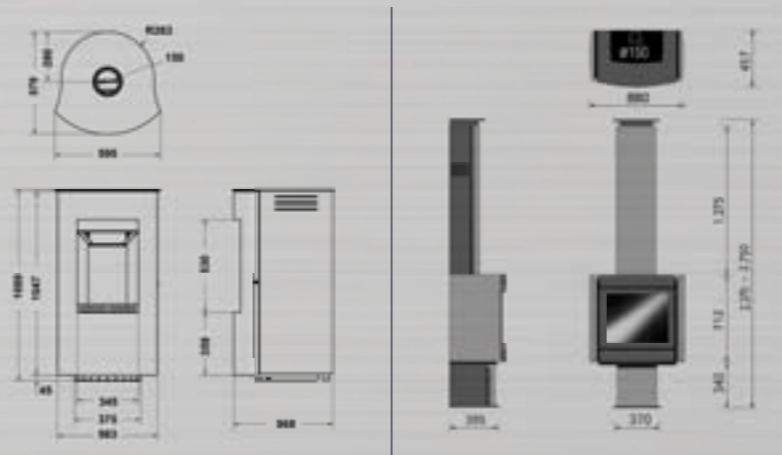
Boreal

57,5 x 57,1 x 110,2 cm
7-9 kW



Wandeco 2000

88 x 45,7 x 237,5/275 cm
8-10 kW

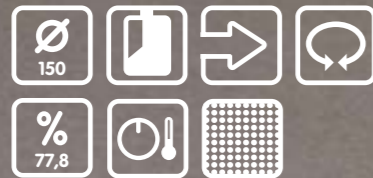


SOLEA MADERA • DOMUS



Solea Madera

54,2 x 34,1 x 98,8 cm
6-8 kW



reddot design award
honourable mention 2008

Domus I

55 x 55 x 90,3 cm
6-8 kW



SOLEA ELEGANCE

Solea Elegance

56 x 86 x 98,1 cm
6-8 kW



WOOD/WOOD



Kanda 70

80,3 x 38,4 x 82,4 cm
8-10 kW



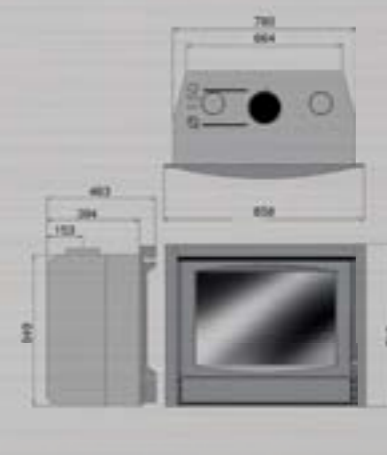
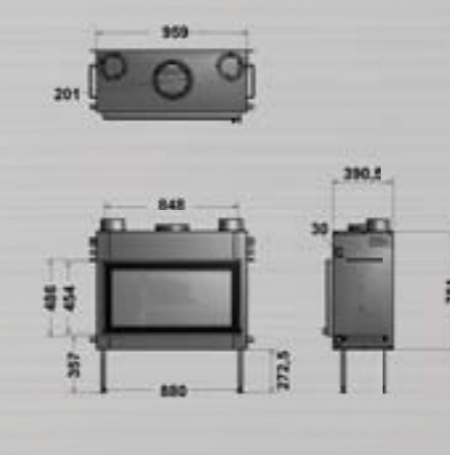
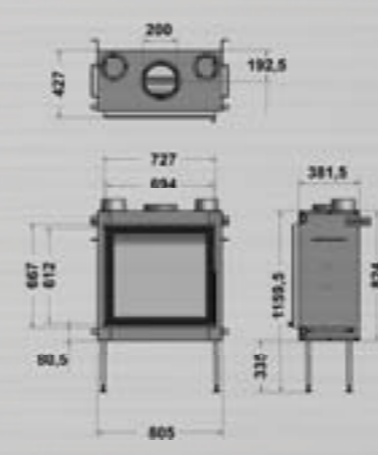
Kanda 85

95,9 x 40 x 48,6 cm
8-10 kW



Elan 78

78 x 39,4 x 64,9 cm
8-10 kW



ORIANA



Oriana
Flat
69 x 39,1 x 55 cm
6-8 kW



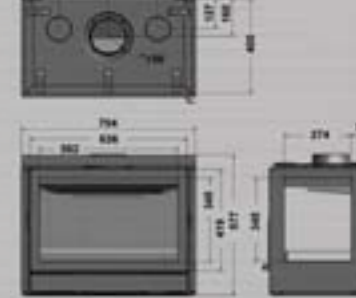
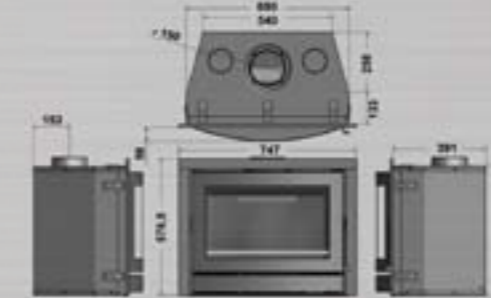
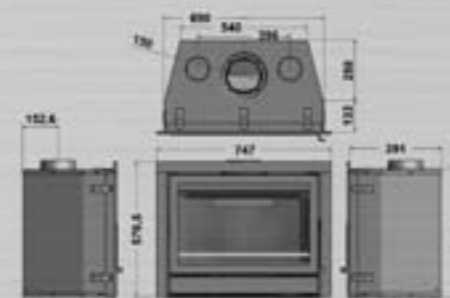
Oriana
Round
69 x 39,1 x 55 cm
6-8 kW



Oriana
Corner Left/Right
70 x 69,6 x 55 cm
6-8 kW



Oriana
Trilateral
68,1 x 40 x 55 cm
6-8 kW





Gas

Het gasprogramma van Wanders fires & stoves bestaat uit open en gesloten toestellen. U kunt genieten van de gezelligheid van een haardvuur, zonder dat u daarvoor een voorraad haardhout hoeft aan te leggen. De afstandsbediening, die standaard wordt meegeleverd, verschaft nog meer gebruiksgemak. Het realistische vlammenbeeld geeft u het idee dat u naar een echt houtvuur kijkt.

Gas

The Wanders fires & stoves gas range contains open and balanced flue appliances, all provided with a remote control which make our gas stoves very user friendly. The flames of our gas stoves resemble a wood fire, but without the need to have wood supply.

Gaz

La gamme gaz de Wanders fires & stoves se compose de foyers atmosphérique ou ventouse. Vous pouvez profiter de l'agrément d'un feu, sans pour cela devoir disposer d'un stock de bois. La commande à distance, livrée d'origine, vous facilite plus encore l'usage du feu. Le réalisme de la flamme vous procure la sensation de regarder un véritable feu bois.

Gas

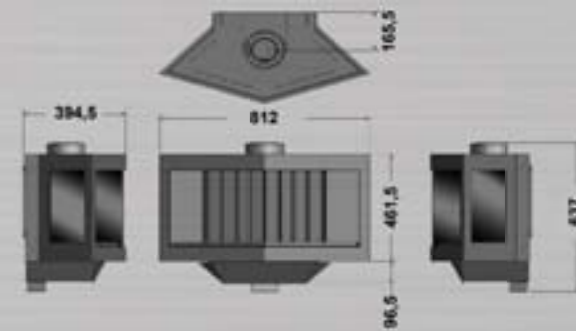
Das Gasprogramm von Wanders fires & stoves besteht aus offene- und geschlossenen Systemen. Sie können genießen von der Gemütlichkeit von ein Kaminfeuer, ohne das Sie dafür einen Holzvorrat brauchen. Die Fernbedienung, die standard mitgeliefert wird, gibt Ihnen noch mehr Komfort. Ein realistisches Flammenbild gibt Ihnen das Gefühl ein echtes Holzfeuer in Haus zu haben.

STEALTH



Stealth

81,2 x 39,5 x 63,7 cm
3-5 kW



Levering in Nederland via Have.

DOMUS • SOLEA



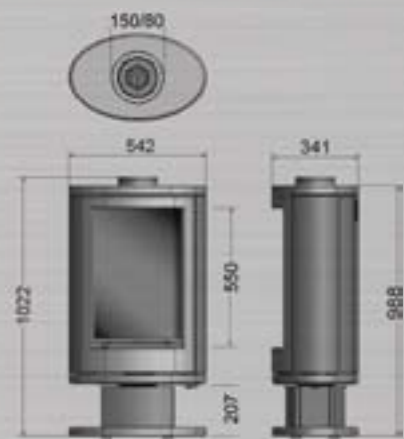
Domus I

55 x 36 x 97,5 cm
4-6 kW



Solea

54,2 x 34,1 x 98,8 cm
4-6 kW



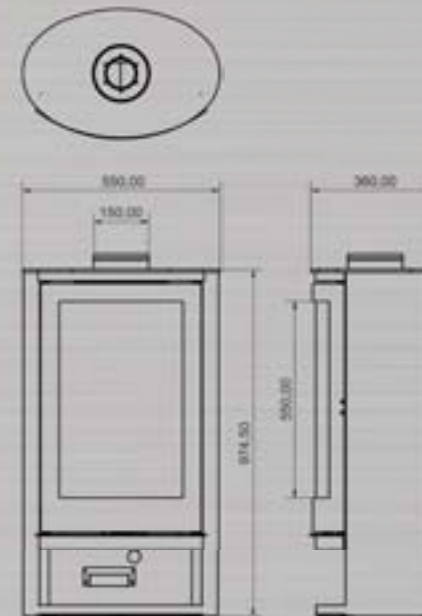
reddot design award
honourable mention 2008

GAS / GAZ

SOLEA ELEGANCE

Solea Elegance

55 x 36 x 98 cm
4-6 kW

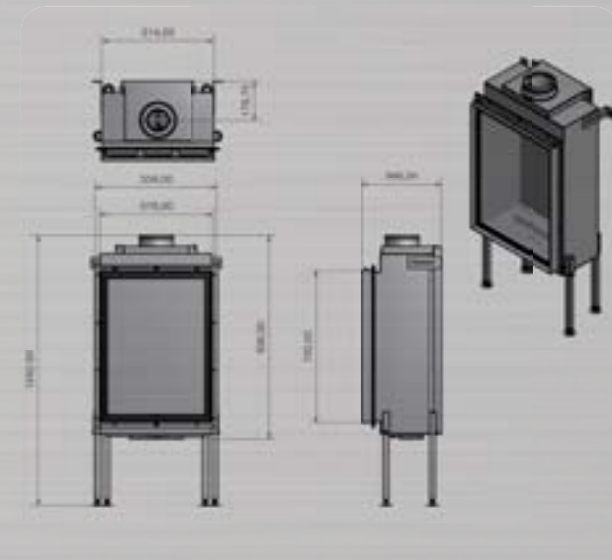


GAS/GAZ

KANDA

Kanda 50

56 x 37 x 94 cm
7-8 kW



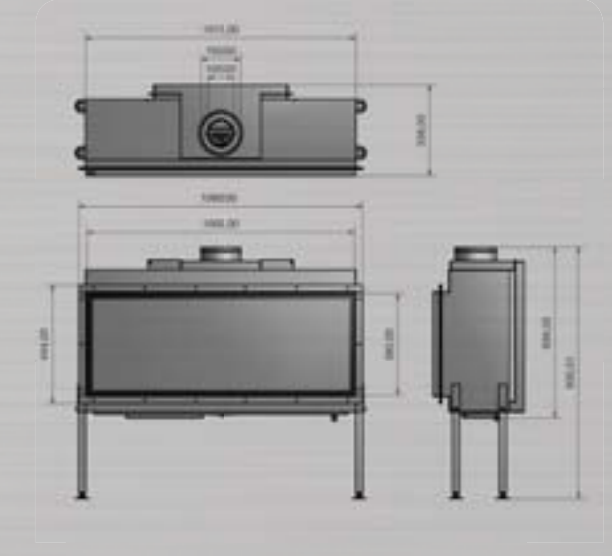
GAS/GAZ

KANDA



Kanda 100

101 x 33,8 x 63,6 cm
6-7 kW



GAS/GAZ

SQUARE 60G

Square 60G

60 x 35,2 x 48,8 cm
4-8 kW



GAS/GAZ

SQUARE 60G



Square 60G

59,4 x 36,5 x 48,9 cm
4-8 kW



Hoek links en rechts

Corner left and right

Coin gauche/droite

Ecke links und rechts

GAS/GAZ

NORMANDIE • NORMA



Normandie

40,3 x 31,6 x 55,2 cm
3-5 kW



Norma

46 x 33,8 x 58,3 cm
3-5 kW



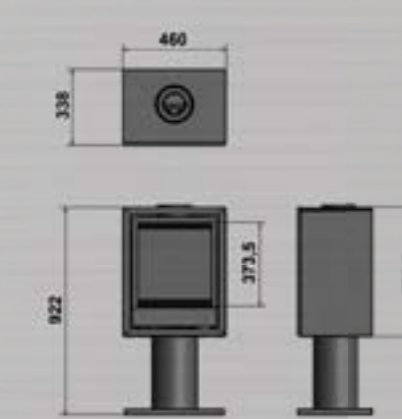
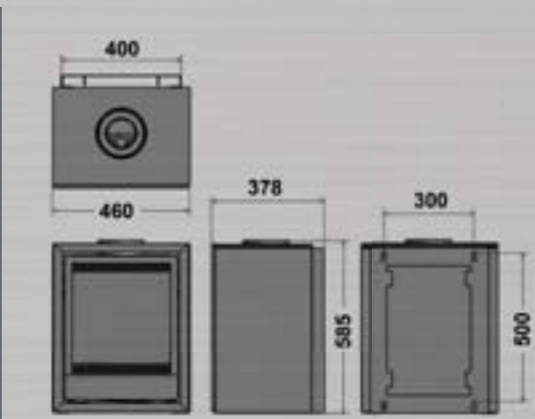
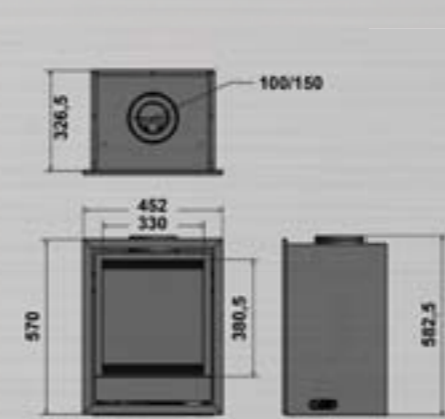
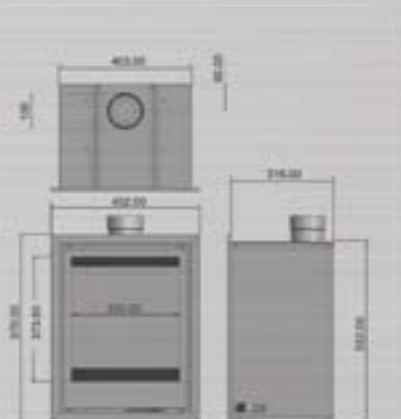
Norma
Wall

46 x 37,8 x 58,5 cm
3-5 kW



Norma
Free

46 x 33,8 x 92,2 cm
3-5 kW

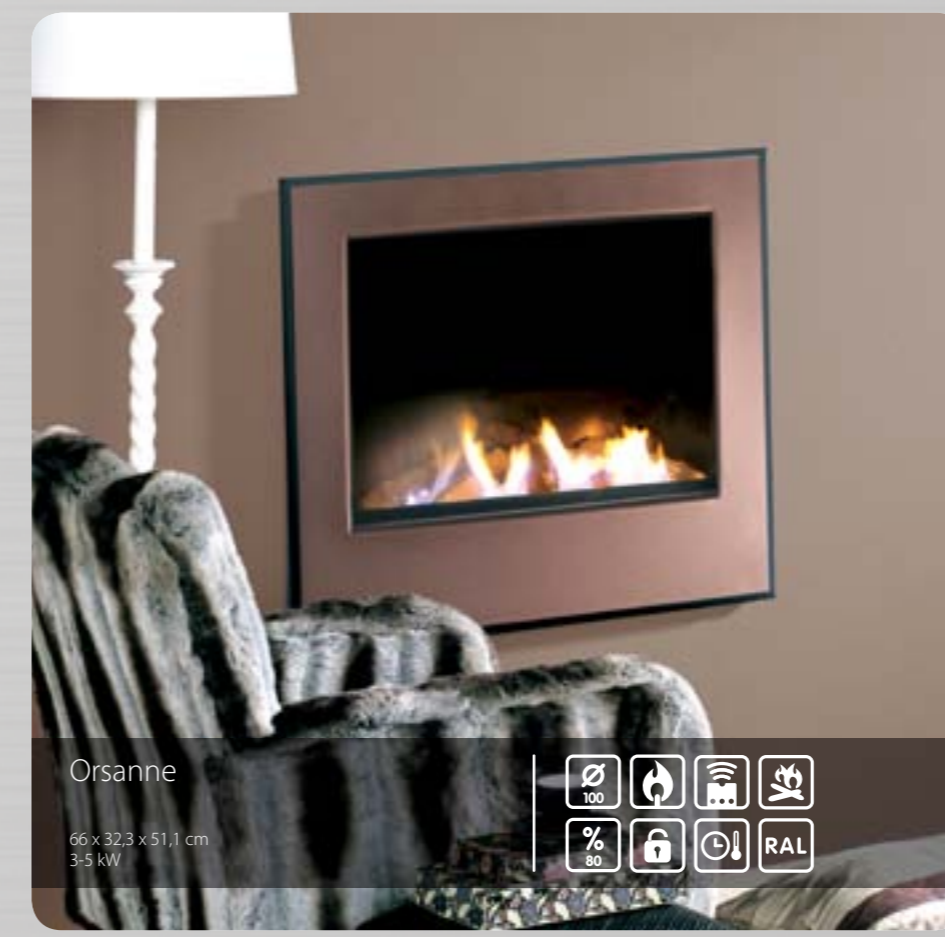


BORDEAUX • ORSANNE • VENEGANCE



Bordeaux
 66 x 32,3 x 51,1 cm
 3-5 kW

- Ø 100
- 80%
- Lock
- Timer
- WiFi
- Flameless
- RAL



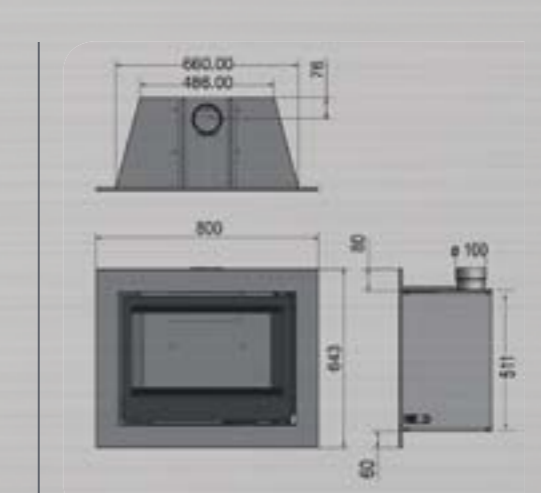
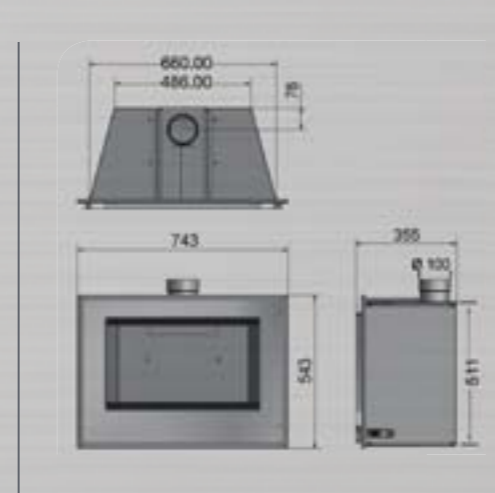
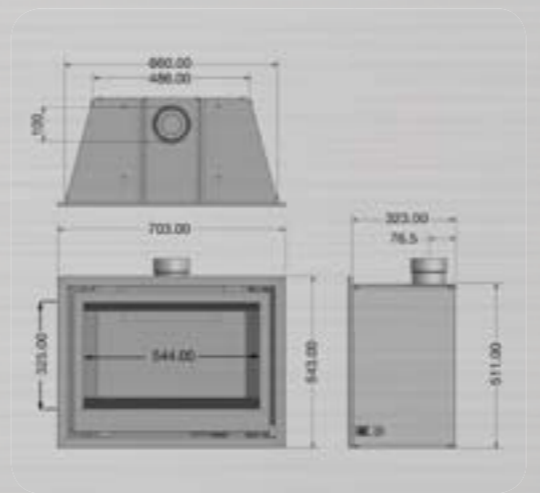
Orsanne
 66 x 32,3 x 51,1 cm
 3-5 kW

- Ø 100
- 80%
- Lock
- Timer
- WiFi
- Flameless
- RAL



Venegance
 80 x 32,3 x 64,3 cm
 3-5 kW

- Ø 100
- 80%
- Lock
- Timer
- WiFi
- Flameless
- RAL



GAS/GAZ

Kenmerken | Features | Caracteristiques | Merkmale

Diverse kleuren



Bij een aantal modellen is het mogelijk om de decoratieve panelen en lijsten van de kachels in een afwijkende kleur te bestellen. Dit staat vermeld in de omschrijving. U heeft hierbij de keus uit acht verschillende kleuren: Crème (RAL 9001), Marijn blauw (RAL 5002), Antraciet zwart, Grijs C Grau, Purper rood (RAL 3004), Oud roest, Goudbrons en Sand Stone.

Gesloten vs open systeem

Bij gastoestellen wordt een onderscheid gemaakt tussen toestellen met een open en een gesloten gasverbranding. Bij een open systeem trekt de gashaard de zuurstof, die nodig is voor de verbranding, uit de ruimte waar de haard gemonteerd is. Het is dan ook niet mogelijk dit soort toestellen te plaatsen in woningen die mechanisch geventileerd worden, of woningen met een warmte terugwinsysteem. Een open gaskachel is een schoorsteen gebonden kachel, dwz dat er een schoorsteen moet zijn die boven de nok van het huis uitmondt. Een gesloten gastoestel is vrijwel overal te plaatsen. Door het gebruik van concentrisch buismateriaal (simpelweg een buis binnenin een andere buis) gaat de aanzuiging van de verbrandingslucht en de afvoer van de verbrandingsgassen via één kanaal. Dit kanaal kan ook horizontaal gemonteerd worden. In goed geïsoleerde woningen is een gesloten systeem de meest toegepaste techniek. Uw installateur kan u ter plaatse het beste voorlichten over de mogelijkheden in uw woning.

Thermostaatklep

Een aantal houtkachels is voorzien van een thermostaatklep die u bij het opstarten van de kachel open moet zetten. Naarmate de kachel warmer wordt, sluit de klep automatisch; oververhitting wordt zo tot een minimum beperkt en het vlambeeld blijft optimaal.

Vermiculiet vs gietijzer

Voor de houthaarden wordt gebruik gemaakt van twee verschillende materialen voor de binnenbekleding, vermiculiet en gietijzer. Vermiculiet heeft als eigenschap dat het de warmte reflecteert. Een kachel met een vermiculieten binnenwerk straalt hierdoor meer warmte af, en is dan ook efficiënter. Gietijzer heeft als eigenschap dat het de hitte langer vasthoudt. De kachel blijft langer warm. Doordat deze hitte vastgehouden wordt, is de stralingswarmte minder efficiënt.

Various colours



Some of our models can be ordered with decorative side panels or frames. This is mentioned in our brochure. These side panels and frames can be ordered in the following colours: Crème (RAL9001), Marijn blue (RAL5002), Anthracite, Grey, Purper red (RAL3004) Old Rust, Goldbronze and Sandstone.

Balanced vs Open system

There is a big difference between an open- and a balanced flue system. The open system draws its oxygen, which it needs for combustion, out of the room where the stove is in. It is not possible to install open gas appliances in houses with a mechanical ventilation or a heat recovery system. The Open system always needs a chimney which ends up above the ridge of the roof. The balanced flue system can be used in pretty much every situation. By using a double walled flue pipe (concentric flue pipe) the oxygen is drawn from the outside and the exhaust gasses are emitted out at the same time. This flue system can be used horizontally through an outside wall, as well as through the roof and is the most used system in well insulated houses. It is best to ask you fitter/installer what is possible in you situation.

Thermostat

Some of our wood burning stoves are provided with a thermostat, which has to be open while starting the fire. As the stove gets warmer, the valve will close automatically which ensures an optimal fire and prevents the appliance from overheating.

Vermiculite vs Cast iron

The insides of our woodstoves are made of vermiculite or cast iron. A vermiculite inside reflects the heat, which means that it radiates more heat and is therefore more efficient. A cast iron inside detains the heat, which means that the stove stays warm longer, but it reflects less heat and is therefore less efficient.

Différents coloris



Sur certain modèles il est possible de commander avec différents coloris les panneaux latéraux ou les cadres de foyers. Ceci est mentionné dans la description de l'appareil. Vous avez le choix entre 8 coloris différents Crème (RAL 9001), bleu marine (RAL 5002), Anthracite noir, Gris C Grau, Bordeaux (RAL 3004), Rouille vieillie, or bronze et Pierre de sable.

Système ventouse ou atmosphérique

Pour les appareils gaz il existe une distinction entre les foyers à combustion système ventouse ou atmosphérique. Sur un foyer de type atmosphérique l'appareil prend l'oxygène dont il a besoin pour sa combustion, dans la pièce où il est installé. Il est de ce fait impossible de placer ce type d'appareil dans une habitation équipée d'une ventilation mécanique contrôlée (VMC) ou dans une habitation pourvue d'un système de récupération de chaleur. Un poêle à gaz de type ouvert est lié à sa cheminée, ce qui veut dire que le sommet de la cheminée doit dépasser le faitage du toit. Un foyer gaz étanche peut s'installer presque partout. Grâce à l'utilisation des conduits de cheminée concentriques (deux conduits l'un dans l'autre) l'on rejette les gaz brûlés dans le conduit central et aspire l'air frais pour la combustion dans l'intervalle entre les conduits. Ce conduit peut aussi bien être posé horizontalement que verticalement. Dans les maisons bien isolées, le système à combustion étanche est la solution technique la plus appropriée. N'hésitez pas à demander à votre installateur une visite sur place pour qu'il puisse vous conseiller la meilleure solution pour votre maison.

Régulation thermostatique

La plupart des poêles à bois sont équipés d'un clapet thermostatique que vous devez ouvrir lors de l'allumage du feu. Ensuite lorsque le poêle monte en température le clapet se fermera automatiquement. Une surchauffe de l'appareil est de ce fait réduit au minimum et la flamme reste optimale.

Vermiculite ou fonte

L'habillage intérieur des foyers bois peut être constitué de deux matériaux différents. La vermiculite ou la fonte. La vermiculite a comme particularité de réfléchir très efficacement la chaleur vers l'intérieur de la pièce à travers la vitre de l'appareil. Un foyer équipé de vermiculite renvoie une chaleur intense directement. La fonte a la particularité de retenir plus longtemps la chaleur. L'appareil reste chaud plus longtemps. Du fait de l'effet mémoire de la fonte, la radiation de la chaleur est moins efficace.

Verschiedene Farben



Bei verschiedenen Modellen ist es möglich um die dekorative Teile und Leisten in eine abweichende Farbe zu bestellen. Dies wird bei der Beschreibung vermeldet. Sie haben die Wahl aus Acht verschiedene Farben: Creme (RAL 9001), Blau (RAL 5002), Anthrazit Schwarz, Grau C Grau, Purpur Rot (RAL 3004), Alt Rost, Goldbronze und Sandstein.

Geschlossen vs Offenes System

Bei Gasgeräte wird unterschieden in Geräte mit offener Verbrennung und geschlossene Verbrennung. Bei Offene Systeme wird die Sauerstoff, die zur Verbrennung benutzt wird, aus dem Raum bezogen wo der Ofen steht. Es ist nicht möglich diese Geräte zu benutzen in Häuser die mechanisch ventiliert werden oder Häuser mit Wärmerückgewinnungs System. Ein Gerät mit offener Verbrennung muss immer an einen Schornstein angeschlossen sein. Dieser Schornstein muss über das Dach ausmünden. Ein Gerät mit geschlossener Verbrennung ist fast überall zu montieren. Durch die Nutzung von konzentrische Rohre (einfach ein Rohr innerhalb ein größeres Rohr) werden die Verbrennungsluft und die Abgase durch ein Rohr geleitet. Diese Rohre können auch horizontal installiert werden. Ihr Fachberater kann Ihnen am besten über die Möglichkeiten bei Ihnen zu Hause beraten.

Thermostatklappe

Einige Holzmodelle sind ausgestattet mit einer Thermostatklappe. Diese Klappe muss geöffnet sein beim starten des Feuers. Wenn sich der Ofen erwärmt schließt sich diese Klappe automatisch; somit ist Überhitzung fast ausgeschlossen und bleibt das Flammenbild optimal.

Vermiculiet vs Gusseisen

Bei den Holzmodellen gibt es zwei verschiedene Materialien für die Innenbekleidung, Vermiculiet und Gusseisen. Vermiculiet hat die Eigenschaft dass es die Wärme reflektiert. Ein Ofen mit einer Vermiculieten Innenbekleidung strahlt mehr Wärme aus in den Raum. Gusseisen hat die Eigenschaft dass es die Wärme länger fest hält. Der Ofen bleibt länger warm. Die Wärme wird allerdings weniger in den Raum gestrahlt.

Legenda | Legend | Légende | Legende



Pijpdiameter (mm)
Pipe diameter (mm)
Diamètre buse (mm)
Rohr Durchmesser (mm)



Aardgas
Natural gas
Gaz naturel
Erdgas



Diverse kleuren mogelijk
Different colours available
Différents coloris disponibles
Viele Farben möglich



Efficiëntie
Efficiency
Efficacité
Effizienz



Propan
Propane
Propane
Propan



Speksteen panelen
Soapstone panels
Pierre Ollaire
Speckstein Paneele



Achteraansluiting
Connection back
Raccordement arrière
Anschluss hinten



Gesloten systeem
Balanced flue
Système ventouse
Raumluftunabhängig



Vloerplaat
Ground plate
Plaque de sol
Bodenplatte



Bovenaansluiting
Connection top
Raccordement dessus
Anschluss oben



Open systeem
Conventional flue
Système atmosphérique
Offene Verbrennung



Vloerplaat optioneel
Ground plate optional
Plaque de sol optionnel
Bodenplatte Optional



Thermostaatklep
Thermostat
Thermostat
Thermostat



Afstandsbediening
Remote control
Commande à distance
Fernbedienung



Kanaalommanteling
Duct casing
Cache tuyau
Rohr Verkleidung



Externe luchttoevoer
External air supply
Prise d'air extérieure
Externer Lufianschluss



Timer met thermostaat
Timer with thermostat
Minuterie et thermostat
Timer mit Thermostat



Kanaalommanteling optioneel
Duct casing optional
Cache tuyau optionnel
Rohr Verkleidung Optional



Convectieaansluiting
Convection
Convection
Konvektionssystem



Elektrische ontsteking
Electrical ignition
Allumage électrique
Elektrische Zündung



Binnenwerk vermiculiet
Vermiculite panels inside
Intérieur Vermiculite
Innenbekleidung Vermiculiet



Ventilator
Ventilator
Ventilateur
Ventilator



Houtset
Wood logs
Bûche
Holzsatz



Binnenwerk gietijzer
Cast iron panels inside
Intérieur fonte
Innenbekleidung Gusseisen



Ventilator optioneel
Ventilator optional
Ventilateur optionnel
Ventilator Optional



Kiezels
Pebbles
Pierres
Steine



Roterend
Rotating
Pivotant
Drehbar



wanders
fires & stoves

Amtweg 4, NL-7077 AL Netterden - The Netherlands

T +31 (0)315 - 386 414 F +31 (0)315 - 386 201 | www.wanders.com E info@wanders.com